

Torneira para Cozinha Bica Alta Doc

Cód. 00738979 - Vermelho
 Cód. 00738981 - Verde
 Cód. 00738957 - Preto
 Cód. 00738977 - Laranja
 Cód. 00738980 - Azul
 Cód. 00738963 - Cinza
 Cód. 00738956 - Branco
 Cód. 00738978 - Amarelo

DESCRIÇÃO

O misturador da linha Doc Cores oferece um design criativo e inovador, a fim de trazer um toque de cor ao seu ambiente, proporcionando uma bancada completa

TECNOLOGIAS E CARACTERÍSTICAS



Garantia Toda Vida



Cartucho Cerâmico 1/4 DE VOLTA



Cromado biníquel



Bica Giratória



VANTAGENS

Perfeita para sua cozinha: ideal para uso em cubas de dimensões maiores, versões duplas e até mesmo ilhas;

Resistente ao uso e ao tempo: os materiais utilizados no tubo de silicone foram rigorosamente selecionados. Não ressecam e não perdem a cor com o tempo. Passaram por testes garantindo resistência a altas temperaturas sem qualquer deformidade;

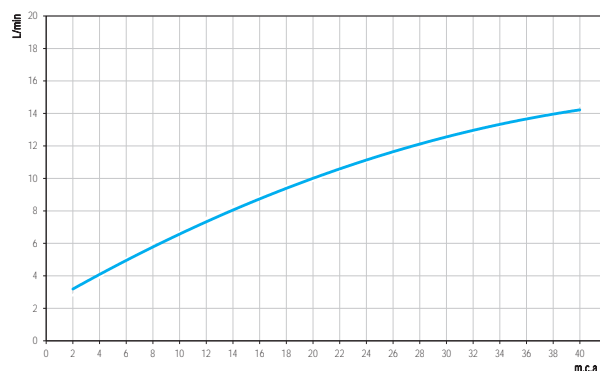
Liberdade e praticidade: o tubo de silicone e a bica giratória de 360° permitem vários tipos de movimentos, ampliando o alcance do jato de água e levando praticidade para as atividades na cozinha;

Durabilidade e movimento: a tecnologia Smart Arc entrega um produto mais versátil e de fácil limpeza. Garante a durabilidade da bica com o manuseio diário. O tubo flexível em silicone é responsável por deixar as torneiras e misturadores mais funcionais, ele pode ser removido e utilizado como ducha manual.

GARANTIA

Esse produto possui Garantia Toda Vida: qualidade e segurança por tempo indeterminado.

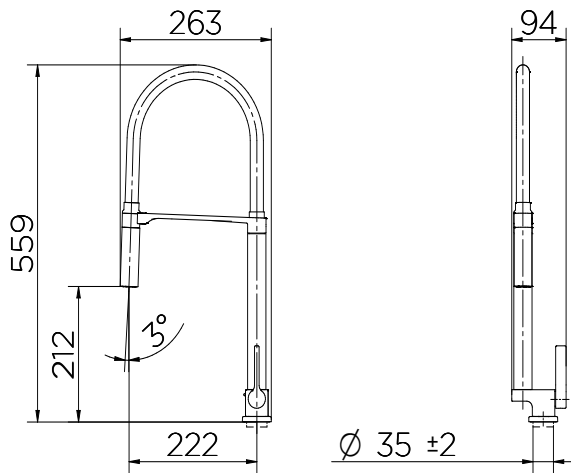
CURVA DE VAZÃO



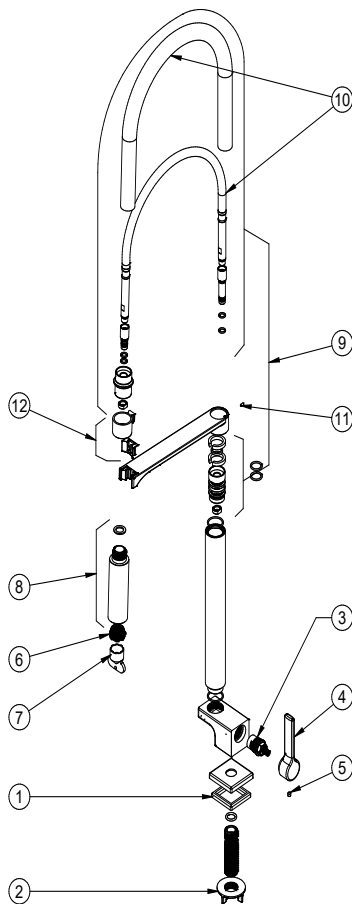
ESPECIFICAÇÃO TÉCNICA

BITOLA	1/2" - DN 15, 3/4" - DN 20
CLASSE DE PRESSÃO	2 a 40 m.c.a
TEMPERATURA MÁXIMA DA ÁGUA	70°C
NORMA	NBR 10281
CONTEÚDO DA EMBALAGEM	1 corpo montado, 1 anel de vedação, 1 porca de fixação, 1 chave de arejador e 1 manual de instalação.
COMPOSIÇÃO	Ligas de cobre, elastômeros, plástico de engenharia e zamac (ligas de zinco, alumínio, magnésio e cobre).

DIMENSIONAL



KIT DE REPOSIÇÃO



POS.	CODIGO	DENOMINAÇÃO
1	00731400	KIT VEDANTE QUADRADO
2	17995153	KIT CONTRA PORCA
3	00700900	KIT CARTUCHO ANTI-HORARIO
4	00734206	KIT VOLANTE EVOLUTO CR
5	00528800	KIT PARAF S/ CAB M5X5
6	00607700	KIT AREJADOR EMB STD
7	00607600	KIT CHAVE AREJADOR CACHE M24
8	00752800	KIT DUCHA MANUAL
9	00754309	KIT MANG FLEX C/ TER MONO DOC BLACK
9	00754323	KIT MANG FLEX C/ TER MONO DOC GREY
9	00754326	KIT MANG FLEX C/ TER MONO DOC WHITE
9	00754327	KIT MANG FLEX C/ TER MONO DOC BLUE
9	00754328	KIT MANG FLEX C/ TER MONO DOC RED
9	00754339	KIT MANG FLEX C/ TER MONO DOC AMARELO
9	00754364	KIT MANG FLEX C/ TER MONO DOC ORANGE
9	00754365	KIT MANG FLEX C/ TER MONO DOC AZ ESV
10	00754409	KIT MANG E FLEX MONO DOC BLACK
10	00754428	KIT MANG E FLEX MONO DOC RED
11	00754800	KIT PARAF FIX BRACO COZ DOC
12	00754109	KIT ENGATE/SUPORTE DUCHA MONO DOC BK