

Torneira para cozinha de parede bica alta Gali

Cod. 00801406 - Cromado

DESCRIÇÃO

O principal benefício dessa linha é a sua resistência e funcionalidade durante o uso dos produtos. Com a torneira para cozinhas com instalações em parede você tem o conforto da água arejada para lavar louças e as mãos a qualquer momento.

TECNOLOGIAS E CARACTERÍSTICAS



Cromado
biníquel



Alta
durabilidade



ACIONAMENTO
1/4
DE VOLTA



Arejador
articulado



Bica
giratória



VANTAGENS

1/4 de volta: Um simples movimento de 1/4 de volta regula o fluxo de água dos metais com precisão e suavidade. Praticidade e conforto em uma solução inteligente.

Arejador articulável garante mobilidade para qualquer cozinha. Ele permite que você direcione o jato para onde preferir, além gerar economia de água ao misturar o ar e a água, mantendo a mesma qualidade e pressão.

Bica giratória com rotação de 360° que proporciona flexibilidade e otimiza espaço

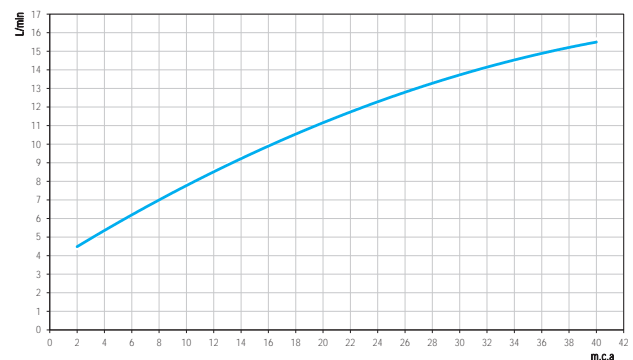
Cartucho com vedação em cerâmica possui como principal benefício a durabilidade e segurança durante o uso. Com esse produto, sua instalação possui mais resistência e garantia de funcionamento, evitando estragos recorrentes.

Acabamento cromado biníquel que proporciona alta durabilidade e maior resistência à corrosão, conservando a beleza e o brilho dos produtos por muito mais tempo.

ESPECIFICAÇÃO TÉCNICA

SISTEMA DE ABERTURA	1/4 Volta
AREJADOR	Arejador Articulado
BITOLA	1/2" - DN 15, 3/4" - DN 20
CLASSE DE PRESSÃO	2 a 40 m.c.a
TEMPERATURA MÁXIMA DA ÁGUA	70°C
NORMA	NBR 10281
CONTEÚDO DA EMBALAGEM	1 volante, 1 corpo, 1 cartucho, 1 parafuso, 1 canopla, 5 anéis o'ring, 1 niple de redução, 1 tubo curvo, 1 articulador, 1 arejador, 1 porca, 1 anel de retenção
COMPOSIÇÃO	Ligas de cobre, elastômeros, aço inox, zamac (ligas de zinco, alumínio, magnésio e cobre) e plástico de engenharia
MOBILIDADE DA BICA	Bica giratória 360°
ACIONAMENTO	Alavanca
TIPO DE INSTALAÇÃO	Parede

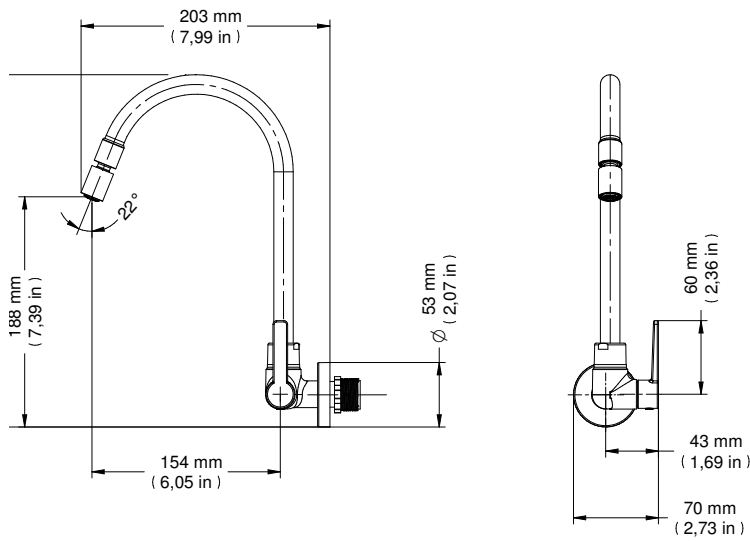
CURVA DE VAZÃO



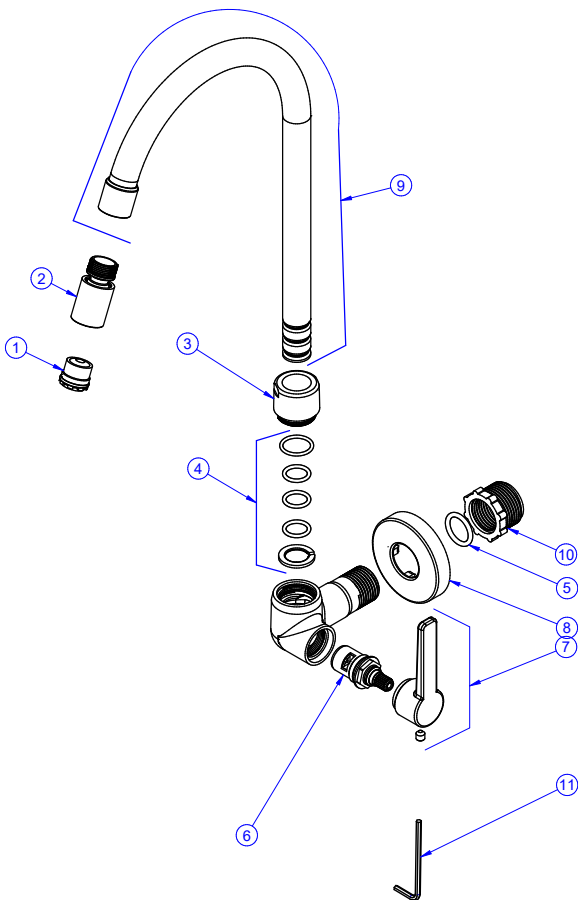
GARANTIA TODA VIDA

Qualidade e segurança por tempo indeterminado. Para mais informações, acesse <https://www.docol.com.br/pt/garantia>

DIMENSIONAL



PEÇAS DE REPOSIÇÃO



POS.	CODIGO	DENONINAÇÃO
1	00627800	KIT AREJADOR EMB TT CS
2	00811106	KIT ARTICULADOR COZ M18
3	00810906	KIT PORCA M22
4	00810806	KIT VEDANTE STANDARD
5	00360800	KIT ANEL
6	00811306	KIT BUJÃO CER ANTI-HORÁRIO
7	00811406	KIT VOLANTE TOR STANDARD CR
8	00741006	KIT CAN (0)50 X 10 X (0)20,9 GRAV CR
9	00812306	KIT BICA ALTA TOR COZ STANDARD CR
10	20990800	KIT PORCA RED 3/4 X 1/2
11	00615100	KIT CHAVE SEXT 2,5 MM

QUER SABER MAIS?

CONSULTE O MANUAL DE INSTALAÇÃO EM NOSSO WEBSITE.