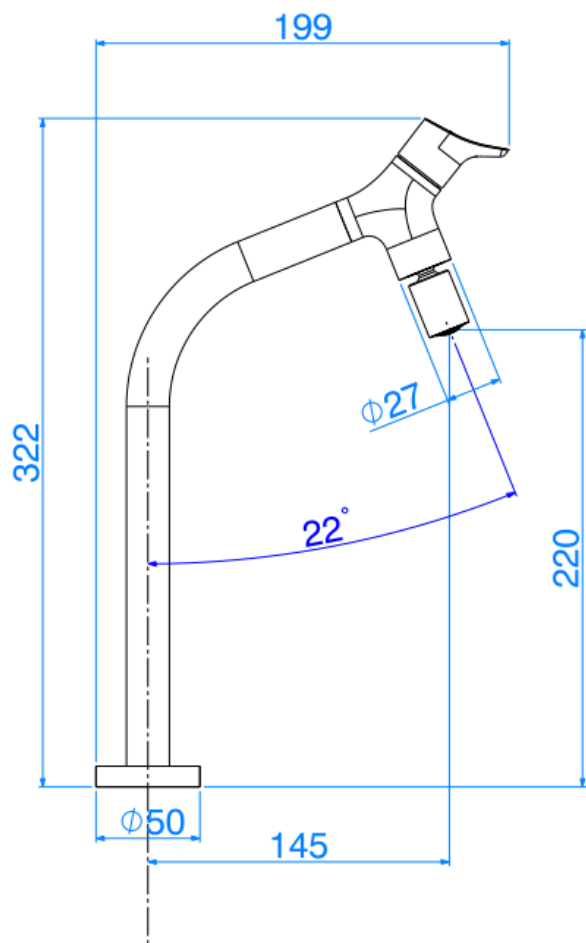


## TORN COZ GAMA B ALTA CR



Foto Ilustrativa



Desenho Técnico

**DESCRIÇÃO:**

TORN COZ GAMA B ALTA CR

**ESPECIFICAÇÕES:**

**Linha:** Gama

**Dimensões(AxLxC):** mm X mm X mm

**Acabamento:** Cromado (1167.C13)

**Peso líquido:** 0.850

**Peso bruto:** 1.306

**Site:** <https://www.deca.com.br>

**Atendimento ao cliente:** 0800-011-7073