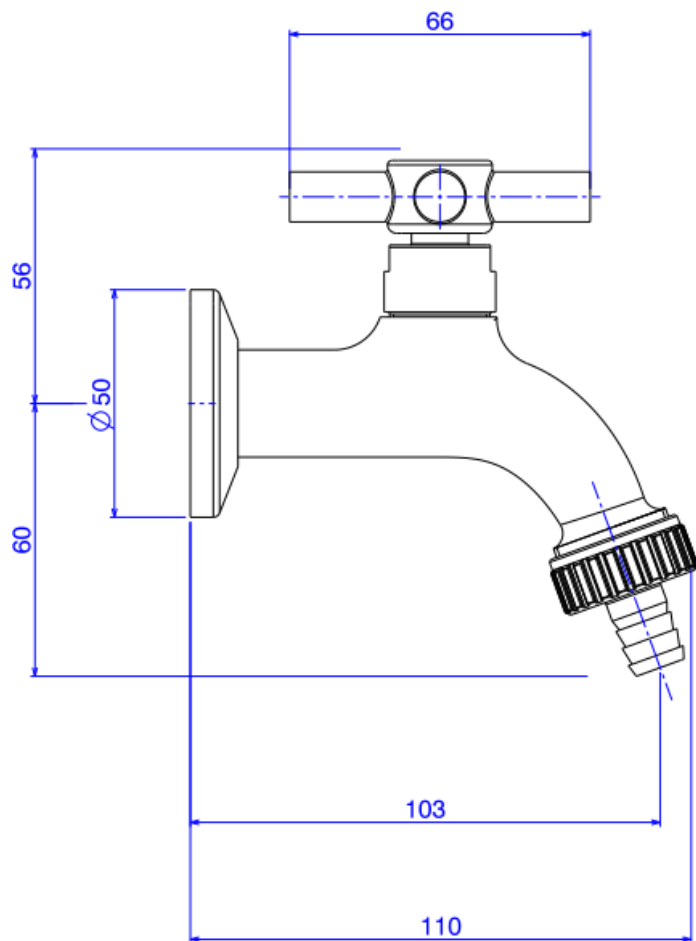


TORNEIRA PARA JARDIM E TANQUE IZY-CR



Foto Ilustrativa



Desenho Técnico

DESCRIÇÃO:

TORNEIRA PARA JARDIM E TANQUE IZY-CR

ESPECIFICAÇÕES:

Linha: Izy(Externo)

Dimensões(AxLxC): 116mm X 66mm X 110mm

Acabamento: Cromado (1153.C37)

Material: Liga de Cobre (bronze e latão); Plásticos de Engenharia; Elastômeros

Peso líquido: 0.406

Peso bruto: 0.459

Número Norma / Decreto: NBR-10281

Pressão mín/max: 2 - 40 MCA

Bitola de entrada de água: 1/2" - DN15

Informações complementares:

- Mecanismo de vedação substituível, acionamento leve, vedação perfeita e fácil manutenção.

Site: <https://www.deca.com.br>

Atendimento ao cliente: 0800-011-7073