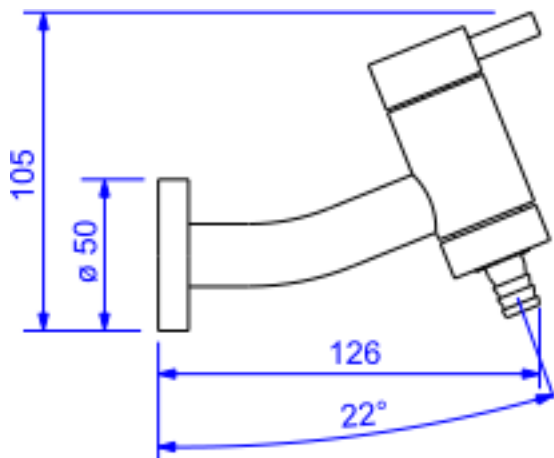


## TORNEIRA PARA JARDIM E TANQUE LINK-CR



Foto Ilustrativa



Desenho Técnico

### DESCRIÇÃO:

TORNEIRA PARA JARDIM E TANQUE LINK-CR

### ESPECIFICAÇÕES:

Linha: Link(Externo)

Dimensões(AxLxC): 105mm X 50mm X 126mm

Acabamento: Cromado (1153.C.LNK)

Material: Liga de Cobre (bronze e latão); Plásticos de Engenharia; Elastômeros

Peso líquido: 0.374

Peso bruto: 0.503

Número Norma / Decreto: NBR-10281

# DECA

Código Comercial  
**1153.C.LNK**

**Pressão mín/max:** 2 - 40 MCA

**Bitola de entrada de água:** 1/2" - DN15

**Informações complementares:**

- Mecanismo de 1/4 volta, maior conforto e fácil regulagem de vazão.

**Site:** <https://www.deca.com.br>

**Atendimento ao cliente:** 0800-011-7073