

Torneira Cozinha Parede Nova Lóggica

Cód. 01138206 - Cromado

DESCRIÇÃO

As modificações na Nova Lóggica se estendem a todos os modelos de torneiras da linha, além de acarretar em modificações na alavanca das torneiras Benefit, que compartilham a plataforma com a Lóggica.

TECNOLOGIAS E CARACTERÍSTICAS



Arejador Articulável



Garantia Toda Vida



Cartucho Cerâmico



Cromado biníquel

VANTAGENS

Economia e Segurança: mais conforto no jato e economia de água; evita respingos na cuba.

Pré-Regulagem de Vazão: mais segurança, melhor controle e economia de água.

Versatilidade: possibilita compor os mais variados ambientes.

Flexibilidade: possibilita o uso em pias de cuba dupla; maior comodidade no ambiente.

Qualidade: maior resistência à corrosão e ao desgaste da superfície do metal, garantindo a beleza dos produtos por muito mais tempo; fácil de limpar e combinar com outros produtos e elementos da cozinha.

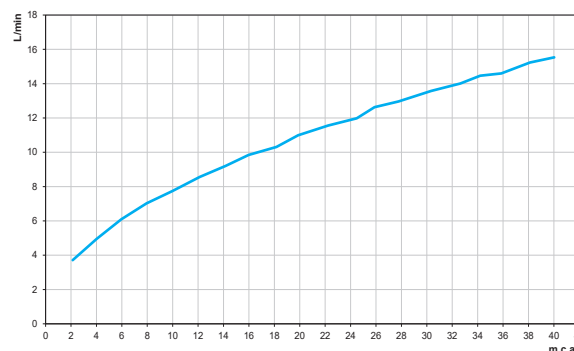
Funcionamento perfeito em baixa e alta pressão.



GARANTIA

Esse produto possui Garantia Toda Vida: qualidade e segurança por tempo indeterminado.

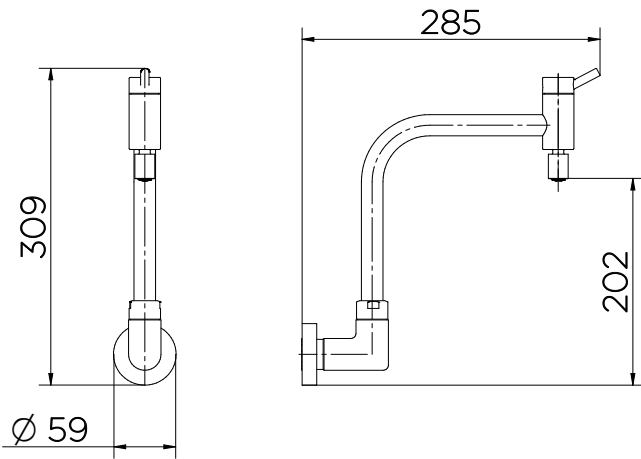
CURVA DE VAZÃO



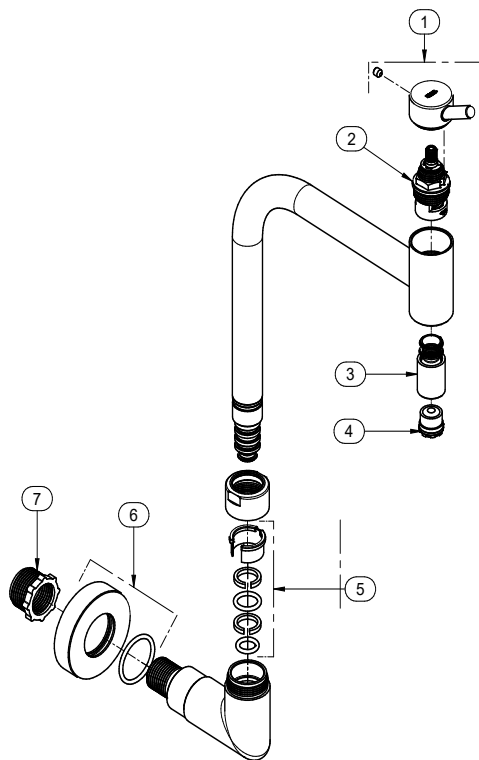
ESPECIFICAÇÃO TÉCNICA

NORMAS	NBR 10281
BITOLA	1/2" - DN 15
TEMPERATURA MÁXIMA	70°C
CLASSE DE PRESSÃO	2 a 40 m.c.a
CONTEÚDO DA EMBALAGEM	1 Bica, 1 Canopla, 1 Anel O-ring e 1 Contra-Porca

DIMENSIONAL



KIT DE REPOSIÇÃO



POS.	CODIGO	DENOMINAÇÃO
1	01195206	KIT VOL NOVA LOGGICA CR
2	01195100	KIT CART CER ANTI-HOR NOVA LOGGICA
3	00811106	KIT ARTICULADOR COZ M18 CR
4	00627800	KIT AREJADOR EMB TT CS
5	00610900	KIT ANEL TRAVA
6	01195406	KIT CAN DUCHA HIG NOVA LOGGICA CR
7	00528200	KIT NIPLE RED 3/4 X 1/2