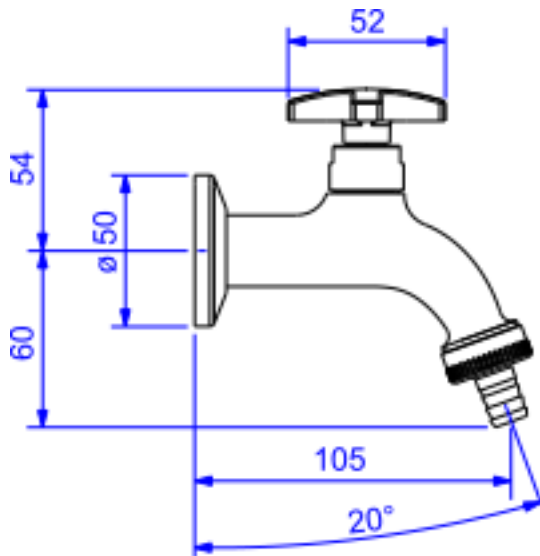


## TORNEIRA PARA JARDIM E TANQUE MAX-CR



Foto Ilustrativa



Desenho Técnico

### DESCRIÇÃO:

TORNEIRA PARA JARDIM E TANQUE MAX-CR

### ESPECIFICAÇÕES:

Linha: Max(Cozinha)

Dimensões(AxLxC): mm X mm X mm

Acabamento: Cromado (1153.C34)

Peso líquido: 0.356

# DECA

Código Comercial  
**1153.C34**

**Peso bruto:** 0.395

**Site:** <https://www.deca.com.br>

**Atendimento ao cliente:** 0800-011-7073