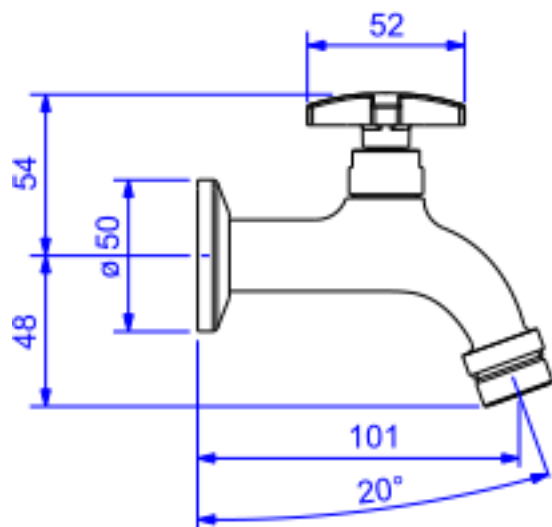


TORN USO JARD/TANQ DN15/20 C/AREJ MAX-CR



Foto Ilustrativa



Desenho Técnico

DESCRIÇÃO:

TORN USO JARD/TANQ DN15/20 C/AREJ MAX-CR

ESPECIFICAÇÕES:

Linha: Max(Externo)

Dimensões(AxLxC): 102mm X 52mm X 107mm

Acabamento: Cromado (1154.C34)

Material: Liga de Cobre (bronze e latão); Plásticos de Engenharia; Elastômeros

Peso líquido: 0.370

Peso bruto: 0.409

Número Norma / Decreto: NBR-10281

Pressão mín/max: 2 - 40 MCA

Bitola de entrada de água: 1/2" - DN15

Informações complementares:

- Mecanismo de vedação substituível, acionamento leve, vedação perfeita e fácil manutenção.
- Bica com arejador integrado, maior economia de água e maior conforto para o usuário

Site: <https://www.deca.com.br>

Atendimento ao cliente: 0800-011-7073