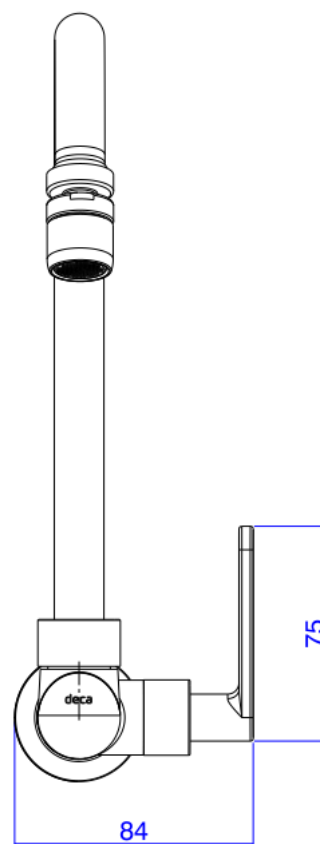
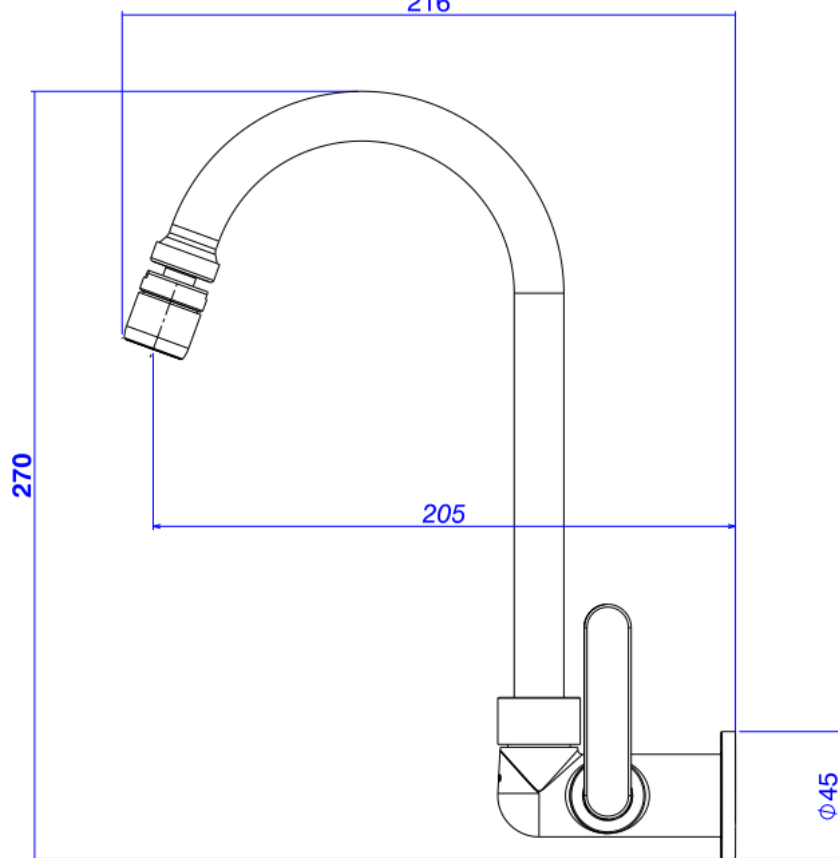


TORN COZ PAREDE B MOV DN15/20 FLEX PLUS



Foto Ilustrativa
216



Desenho Técnico

DESCRIÇÃO:

TORN COZ PAREDE B MOV DN15/20 FLEX PLUS

ESPECIFICAÇÕES:

Linha: Flex Plus(Cozinha)

Dimensões(AxLxC): 270mm X 84mm X 216mm

Acabamento: Cromado (1168.C21)

Material: Liga de Cobre (bronze e latão); Plásticos de Engenharia; Elastômeros

Peso líquido: 0.512

Peso bruto: 0.726

Número Norma / Decreto: NBR-10281

Pressão mín/max: 2 - 40 MCA

Bitola de entrada de água: 1/2" - DN15

Informações complementares:

- Mecanismo de 1/4 volta, maior conforto e fácil regulagem de vazão.
- Arejador articulado, permite a economia de água e ao mesmo tempo um direcionamento do jato d'água, maior praticidade na utilização do produto.

Site: <https://www.deca.com.br>

Atendimento ao cliente: 0800-011-7073