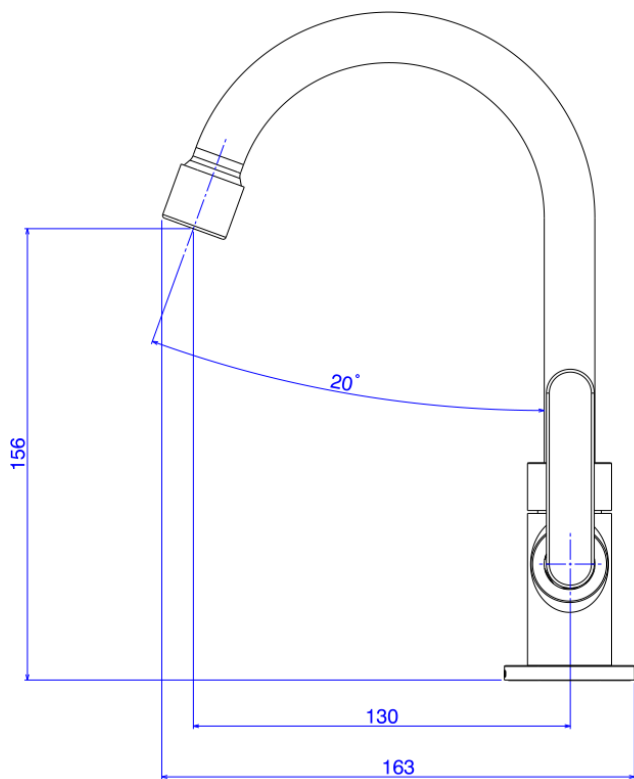


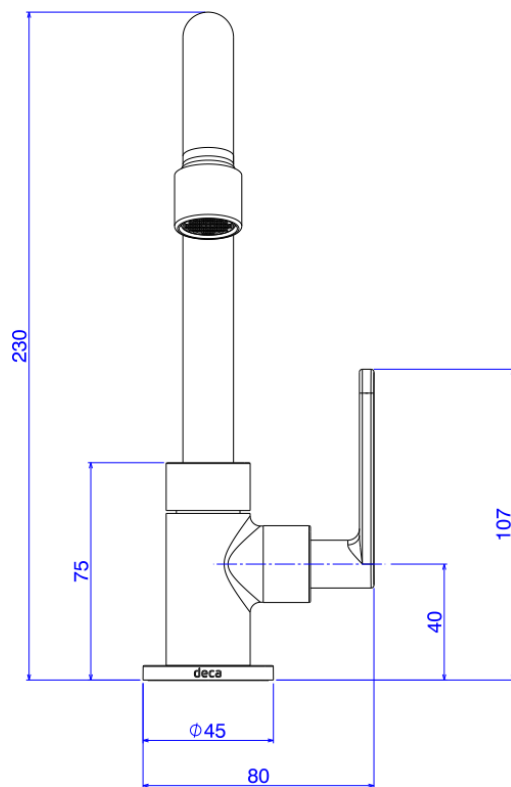
TORN LAV MESA B ALTA DN15 FLEX PLUS-CR



Foto Ilustrativa



Desenho Técnico



DESCRIÇÃO:

TORN LAV MESA B ALTA DN15 FLEX PLUS-CR

ESPECIFICAÇÕES:

Linha: Flex Plus(Banheiro)

Dimensões(AxLxC): 230mm X 80mm X 163mm

Acabamento: Cromado (1198.C21)

Material: Liga de Cobre (bronze e latão); Plásticos de Engenharia; Elastômeros

Peso líquido: 0.443

Peso bruto: 0.657

Número Norma / Decreto: NBR-10281

Pressão mín/max: 2 - 40 MCA

Bitola de entrada de água: 1/2" - DN15

Informações complementares:

- Mecanismo de 1/4 volta, maior conforto e fácil regulagem de vazão.

Site: <https://www.deca.com.br>

Atendimento ao cliente: 0800-011-7073