

Cuba de Sobrepor/Embutir DocolMassima 64x44x20

Cód. 90016115016

DESCRIÇÃO

Prática e versátil, a cuba DocolMassima é garantia de funcionalidade e eficiência na cozinha. Seu desenho inteligente além de oferecer excelente área útil, permite a instalação embutida ou sobreposta e a disposição confortável de um misturador monocomando e de um dispensador de detergente. Para garantir maior praticidade também na instalação, a DocolMassima vem com todos os complementos necessários para garantir a montagem perfeita na bancada, tanto para instalação de embutir como de sobrepor.



TECNOLOGIAS E CARACTERÍSTICAS



Fácil de
Instalar



Mais
Conforto



Coating
Anti-Condensação

VANTAGENS

Fácil Instalação: Sua base de apoio pré-furada, possui o espaço ideal para o misturador e o dosador de detergente. Acompanha a cuba os tampões com vedação, caso o consumidor deseje instalar o misturador na parede ou bancada.

Mais Conforto: Ótima profundidade (200mm) e volume (48,2L - maior da categoria) proporciona uma ampla área de trabalho.

Coating Anti-Condensação: A cuba possui um revestimento especial em sua parte de baixo que evita gotejamento no interior do gabinete com a variação de temperatura.

Qualidade Docol: Acabamento escovado impecável e aço inoxidável 304 de alta qualidade, asseguram beleza e durabilidade.

GARANTIA

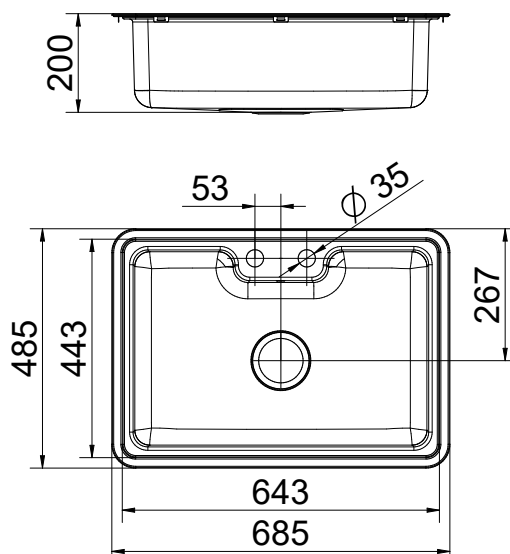
A garantia de todos os produtos da linha DocolMassima segue as premissas do Termo de Garantia das cubas inox Docol. Consulte no manual de instalação dos produtos ou no site.

www.docol.com.br

CONSERVAÇÃO E LIMPEZA

Utilize apenas flanela ou esponja macia, água e sabão neutro, no mínimo uma vez por semana, se desejar no final da limpeza pode ser usado uma flanela com álcool. Eventualmente poderá ser aplicada cera automotiva à base de silicone ou polidor de metais finos para remoção de manchas. Não use produtos abrasivos. Após cada utilização, lave a tábua com esponja macia e seque com toalha ou deixe secar à sombra. Não utilize esponja de aço nem leve à lava-louças.

DIMENSIONAL



ESPECIFICAÇÃO TÉCNICA

GARANTIA	1 ano
ACABAMENTO	Escovado
COMPOSIÇÃO	Aço inoxidável 304, Elastômeros, Polímero de engenharia.
DIMENSIONAIS	68x48x20 cm
CONTEÚDO DA EMBALAGEM	1 Cuba, 1 Manual (Gabarito), 1 Válvula de saída d'água 4,5", 2 Tampões, 1 Conjunto de fixação de embutir, 1 Conjunto de fixação de sobrepor, 1 Sifão extensível 72 cm.