

ACABAMENTO PARA REGISTRO DOCOLBASE 1/2", 3/4" E 1" NOVA TRIO

Cód. 01257906

DESCRIÇÃO

A Linha Trio, um clássico do portfólio Docol, acaba de receber atualizações que tornam suas peças ainda mais atrativas e práticas. O novo desenho é mais moderno e longilíneo, possibilita uma melhor experiência no uso cotidiano dos produtos

O foco no conforto permanece, e agora as torneiras e misturadores da linha contam com dimensões mais adequadas aos novos conceitos de moradia. Além disso, detalhes aprimorados fazem toda a diferença no design e no ambiente.



TECNOLOGIAS E CARACTERÍSTICAS



Cromado biníquel Garantia Toda Vida

VANTAGENS

DESIGN ATUALIZADO: O Acabamento ganhou um visual mais leve e mais moderno, que combina com os demais itens da nova linha Trio, para maior harmonia na composição do banheiro. O volante em forma de trizeta permaneceu inalterado.

MAIOR PROTEÇÃO: O novo anel de vedação na base traz maior proteção contra infiltrações.

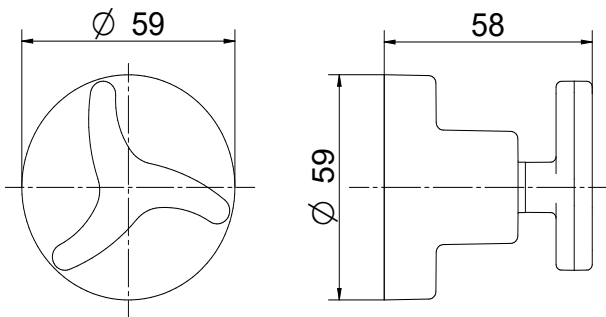
ALTA DURABILIDADE: O acabamento cromado sobre duas camadas de níquel oferece maior resistência à corrosão, conservando a beleza e o brilho dos metais por mais tempo.

GARANTIA TODA VIDA: Primeira marca de metais sanitários a garantir que todos os produtos disponham de Garantia Toda Vida.

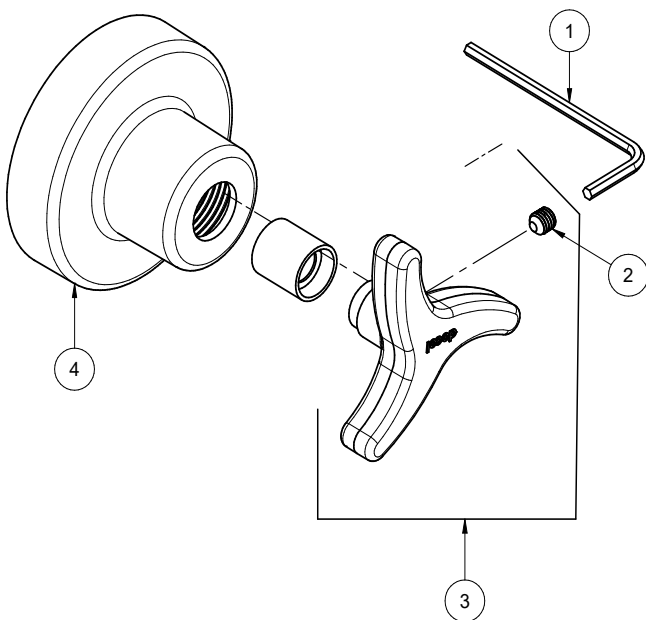
ESPECIFICAÇÃO TÉCNICA

BITOLA	1/2" - 3/4" 1"
NORMA	NBR 15704 - 1
CONTEÚDO DA EMBALAGEM	1 canopla, 1 capa, 1 volante, 1 kit parafuso/chave sextavada,
COMPOSIÇÃO	Ligas de cobre, elastômeros, plástico de engenharia e zamac (ligas de zinco, alumínio, magnésio e cobre).

DIMENSIONAL



PIEZAS DE REPUESTO



POS.	CODIGO	DENONINAÇÃO
1	00615100	KIT CHAVE SEXT 2,5MM
2	00528800	KIT PARAF S/CAB SEXT INT M5X5
3	00599706	KIT VOLANTE TRIO
4	00787506	KIT CAN DOCOLBASE 3/4" INVICTA