

## Instalação

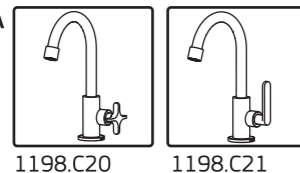
### Antes de instalar, leia atentamente as instruções.

|                                     |                                       |
|-------------------------------------|---------------------------------------|
| 1167 - Torneira de Cozinha - Mesa   | 1877 - Misturador de Lavatório - Mesa |
| 1168 - Torneira de Cozinha - Parede | 1198 - Torneira de Lavatório          |
| 1256 - Misturador de Cozinha - Mesa | 1984 - Ducha Higiénica                |

### Atenção: Antes de instalar, feche o respectivo registro.

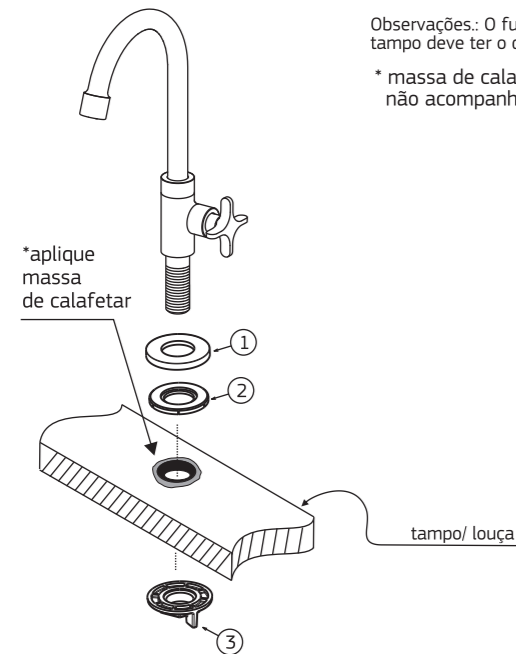
#### 1 1198 - TORNEIRA DE LAVATÓRIO - MESA

- Passe a canopla (1) e a alma plástica (2) por baixo da torneira e passe o conjunto pelo furo do tampo da pia (conforme desenho abaixo), alinhando-a para frente.
- Aplique massa de calafetar no tampo (ou louça) e em seguida fixe apertando a porca arruela (3) fixando o conjunto.



1198.C20 1198.C21

A torneira deverá ser conectada ao ponto de saída de água através de uma ligação flexível (vendida separadamente), preferencialmente Deca, que contém em sua embalagem as informações necessárias para sua instalação.



Observações: O furo do tampo deve ter o diâmetro  $\pm 2$  mm.

\* massa de calafetar não acompanha o produto.

#### 2 1877 - MISTURADOR DE LAVATÓRIO - MESA

**Instalação dos Laterais:** Rosqueie no sub-conjunto lateral (1) a porca (2) até o final da rosca, conforme desenho abaixo, em seguida posicione o lateral (1) por baixo do tampo e fixe-o rosqueando com a outra porca (3) por cima do tampo.

**Instalação dos Acabamentos:** Rosqueie a canopla (4) por cima nos laterais (1). Em seguida com os mecanismos dos laterais fechados, encaixe o inserte (5) na haste do lateral (1) **empurrando-o até o mesmo clicar**. Observe o alinhamento desejado das cruzetas (6) e encaixe as mesmas sobre os inserts (4) **empurrando-as até que as mesmas cliquem, certifique-se que as cruzetas estejam fixadas**.

#### Instalação da bica

Rosqueie a canopla (7) por baixo da bica (8), posicione a bica no furo do tampo ou da louça (conforme desenho abaixo), alinhando-a para frente, em seguida fixe-a apertando a porca arruela (9), fixando o conjunto.

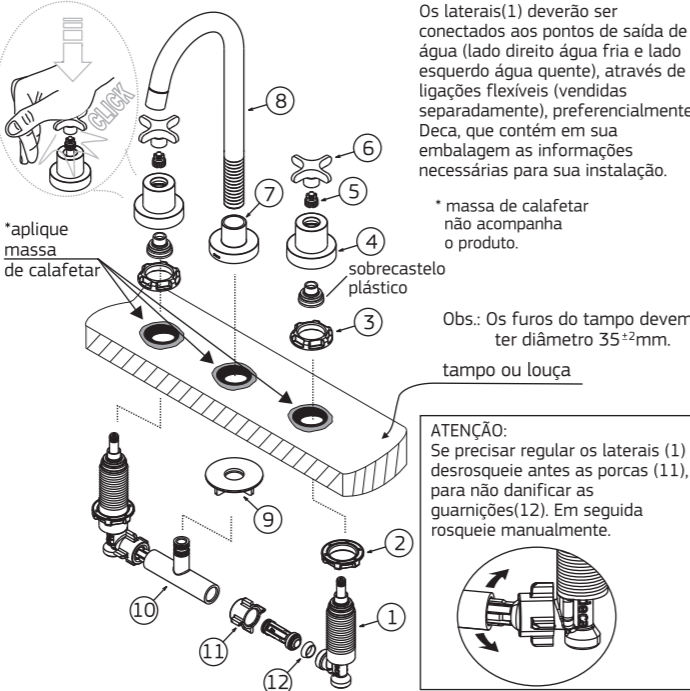
Monte o "T" (10) e encaixe-o na bica (8). Em seguida conecte o "T" (10) aos laterais (1) rosqueando as porcas (11) ao mesmo, verifique se as guarnições (12) estão encaixadas corretamente conforme desenho abaixo. O aperto final deve ser feito por baixo, verifique o alinhamento e dê o aperto final.

Os laterais (1) deverão ser conectados aos pontos de saída de água (lado direito água fria e lado esquerdo água quente), através de ligações flexíveis (vendidas separadamente), preferencialmente Deca, que contém em sua embalagem as informações necessárias para sua instalação.

\* massa de calafetar não acompanha o produto.

Obs.: Os furos do tampo devem ter diâmetro  $35 \pm 2$  mm. tampo ou louça

**ATENÇÃO:** Se precisar regular os laterais (1) desrosqueie antes as porcas (11), para não danificar as guarnições (12). Em seguida rosqueie manualmente.

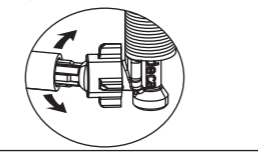


\* aplique massa de calafetar

sobrecastelo plástico

Obs.: Os furos do tampo devem ter diâmetro  $35 \pm 2$  mm. tampo ou louça

**ATENÇÃO:** Se precisar regular os laterais (1) desrosqueie antes as porcas (11), para não danificar as guarnições (12). Em seguida rosqueie manualmente.

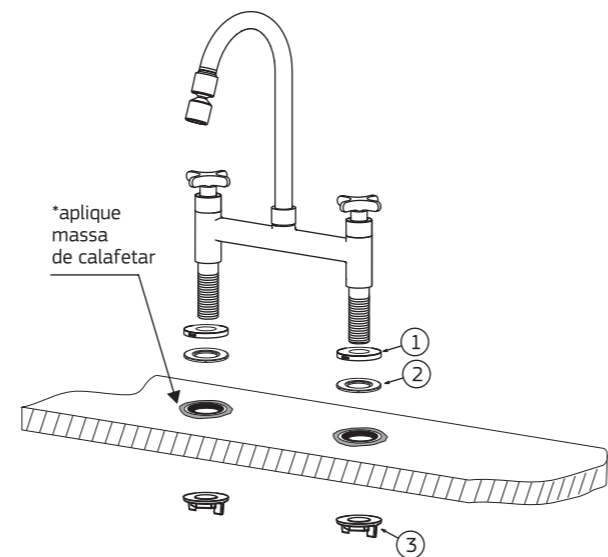


#### 3 1256 - MISTURADOR DE COZINHA - MESA

Passe a canopla (1) e a alma plástica (2) por baixo do misturador e passe o conjunto pelo furo do tampo da pia (conforme desenho abaixo), alinhando-a para frente. Aplique massa de calafetar no tampo da pia e em seguida fixe apertando a porca arruela (3) fixando o conjunto.

O misturador deverá ser conectado aos pontos de saída de água (lado direito água fria e lado esquerdo água quente), de através de ligações flexíveis, (vendidas separadamente), preferencialmente Deca, que contém em sua embalagem as informações necessárias para sua instalação.

Observações: - distância entre eixos: 200 mm  $\pm 2$   
- o furo do tampo deve ter o diâmetro 35mm.



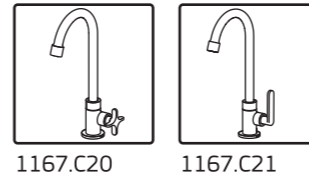
\* aplique massa de calafetar

\* massa de calafetar não acompanha o produto.

#### 4 1167 - TORNEIRA DE COZINHA - MESA

Passe a canopla (1) e a alma plástica (2) por baixo da torneira e passe o conjunto pelo furo do tampo da pia (conforme desenho abaixo), alinhando-a para frente. Aplique massa de calafetar no tampo da pia e em seguida fixe apertando a porca arruela (3) fixando o conjunto.

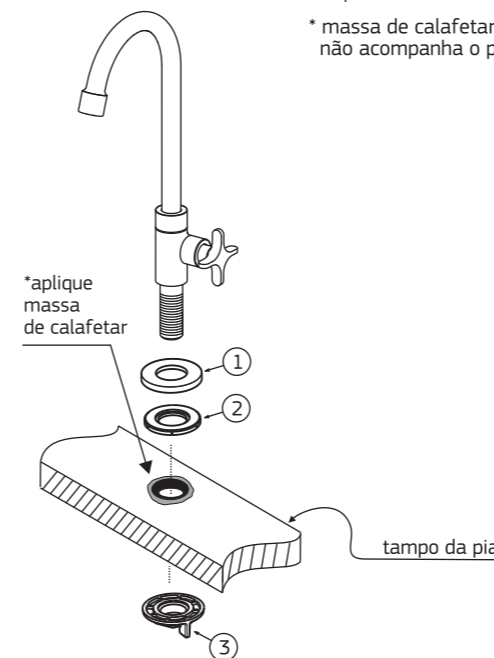
A torneira deverá ser conectada ao ponto de saída de água através de uma ligação flexível (vendida separadamente), preferencialmente Deca, que contém em sua embalagem as informações necessárias para sua instalação.



1167.C20 1167.C21

Observações: O furo do tampo deve ter o diâmetro  $35 \pm 2$  mm.

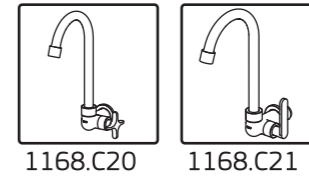
\* massa de calafetar não acompanha o produto.



\* aplique massa de calafetar

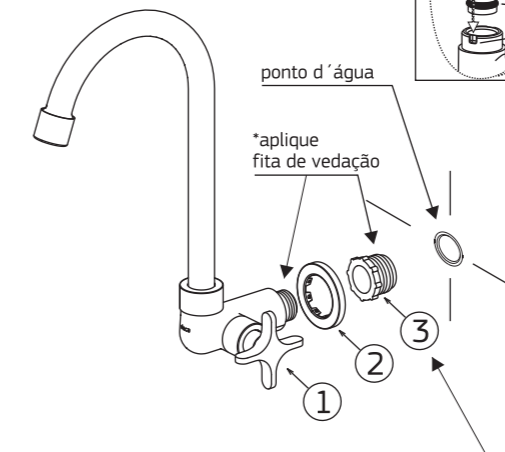
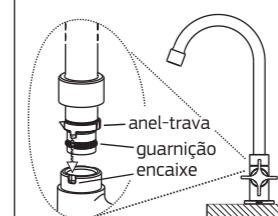
#### 5 1168 - TORNEIRA DE COZINHA - PAREDE

Monte a canopla (2) no corpo da torneira (1), aplique fita de vedação (não acompanha o produto) na rosca e rosqueie o conjunto no ponto de água.



1168.C20 1168.C21

**Atenção:** Ao fixar a bica novamente, certifique-se que o anel-trava esteja encaixado corretamente, conforme desenho abaixo:



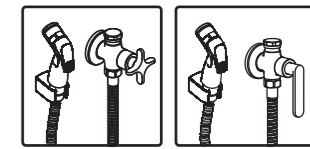
\* fita de vedação não acompanha o produto.

Utilize a bucha  $\frac{3}{4}$ " (que acompanha o produto), se necessário.

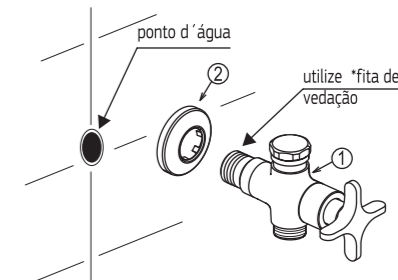
#### 6 1984 - DUCHA HIGIÊNICA

Com a canopla (2) montada no corpo (1) rosqueie o conjunto no ponto d' água posicionando-o manualmente (não utilize ferramenta para não danificar o acabamento).

Posicione a canopla (2) junto a parede.

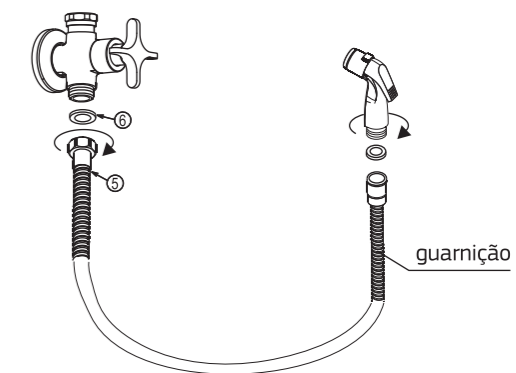


1984.C20.ACT 1984.C21.ACT



\* fita de vedação não acompanha o produto.

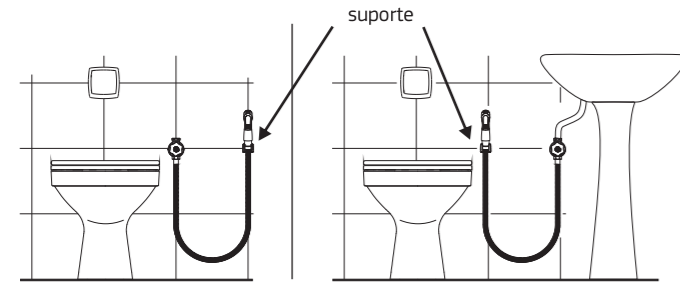
Rosqueie o flexível (5) no corpo, não esqueça de colocar a guarnição (6). Na outra extremidade do flexível, rosqueie a ducha. Coloque antes a guarnição.



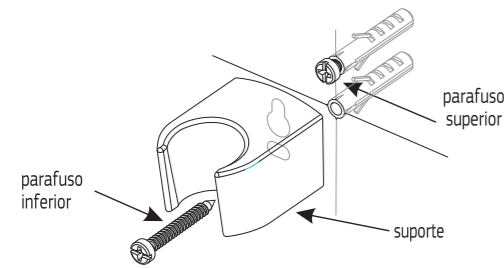
**1****INSTALAÇÃO DO SUPORTE DA DUCHA**

Marque a posição de maior conveniência, observando que o flexível não encoste no piso. Faça dois furos com broca de 6mm e coloque as buchas.

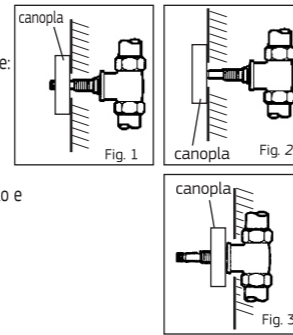
Atenção: consulte a planta hidráulica para não furar nenhum cano.



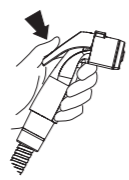
Coloque o parafuso superior com folga para permitir o encaixe do suporte. Em seguida posicione o suporte, fixando-o com o parafuso inferior.

**2****ATENÇÃO**

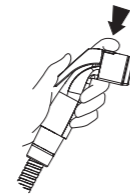
- Para instalação em Registros de Pressão e Registros de Gaveta fora da faixa de embutimento adequada, observe:
- Se o corpo ficou muito embutido (figs. 1 e 2), utilize o KIT PROLONGADOR DECA (vendido separadamente): Para Registros de Pressão e Gaveta utilize o
  - KIT PROLONGADOR para haste código 4504150.
  - Se o corpo ficou muito saliente para Registros de Pressão e Registros de Gaveta (fig. 3), utilize o SUPLEMENTO DE CANOPLA DECA código 4136210.

**Funcionamento e uso da ducha higiênica:**

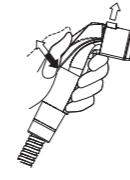
Pressione a alavanca para liberar a passagem de água.



Com a alavanca pressionada, aperte o botão trava para manter a ducha aberta.



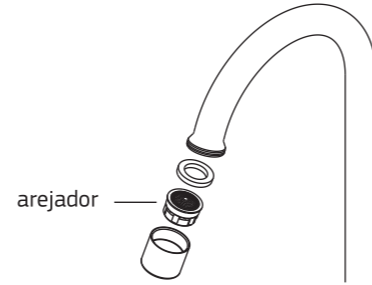
Para interromper o fluxo, aperte a alavanca para liberar o botão, soltando-a em seguida.



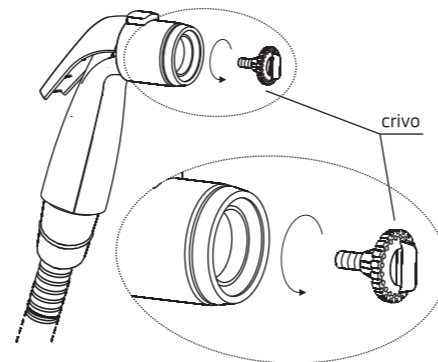
ATENÇÃO: Feche o registro após o uso. A ducha não funciona como registro.

**Manutenção e Conservação**

**LIMPEZA DO AREJADOR:** Desrosqueie o arejador manualmente, e lave-o em água corrente.

**LIMPEZA DO CRIVO (DUCHA HIGIÊNICA):**

Para limpeza do crivo, desrosqueie o mesmo manualmente ou se necessário cuidadosamente com o auxílio de um alicate, lave em água corrente e recoloque-o.

**Funcionamento e uso**

Para uma perfeita vedação, gire somente 1/4 de volta.

**Composição Básica**

Ligas de Cobre (Bronze e Latão), Plásticos de Engenharia e Elastômeros.

A Deca se reserva o direito de alterar os produtos deste manual, sem prévio aviso

Limpe periodicamente o acabamento pelo menos uma vez por semana, apenas com pano macio, água e sabão neutro. **NÃO USE** palha de aço, sapólio ou produtos químicos.

**Certificado de Garantia**

Os metais e louças sanitários DECA, produzidos dentro dos mais avançados padrões de tecnologia e qualidade, incorporando a experiência e a tradição de mais de meio século, são garantidos durante 10 anos, a partir da data de aquisição, comprovada mediante apresentação da nota fiscal de compra.

Adicionalmente a garantia de **10 anos**, a DECA oferece a cobertura dos custos de mão de obra dos serviços executados pela rede de Serviço Autorizado DECA, durante o primeiro ano de vigência desta garantia. Esta garantia aplica-se exclusivamente a produtos adquiridos a partir de 1995, sendo que a responsabilidade do fabricante restringe-se unicamente ao produto. A presente garantia não será aplicada nas seguintes situações:

- Danos sofridos pelo produto em consequência de quedas acidentais, maus tratos, manuseio inadequado, instalação incorreta e erros de especificação;
- Danos causados aos acabamentos por limpeza inadequada (produtos químicos, solventes, abrasivos do tipo saponáceo, palha de aço, esponja dupla face);
- Peças que apresentem desgaste natural pelo uso regular, tais como: vedantes, gaxetas, anéis de vedação, guarnições, cunhas, mecanismos de vedação;
- Produtos que foram reparados por pessoas não autorizadas pelo Serviço Autorizado DECA;
- Aplicação de peças não originais ou inadequadas, ou ainda adaptação de peças adicionais sem autorização prévia do fabricante;
- Produtos instalados em locais onde a água é considerada não potável ou contenha impurezas e substâncias estranhas à mesma, que ocasionem o mau funcionamento do produto;
- Objetos estranhos no interior do produto que prejudiquem ou impossibilitem o seu funcionamento.
- Produtos instalados para USO PÚBLICO, que terão os períodos de garantia reduzidos em 50%.

Ocorrendo eventual necessidade de manutenção em seu produto, utilize a rede de Postos de Serviço Autorizado DECA, ou contate nossos outros serviços para quaisquer esclarecimentos.

Este Certificado é válido em todo o Território Nacional.



**SERVIÇO AUTORIZADO**  
deca | hydra

**ATENDIMENTO AO CONSUMIDOR**  
Ligue grátis 0800 011 7073 ou  
envie email para deca@deca.com.br  
visite nosso site: [www.deca.com.br](http://www.deca.com.br)

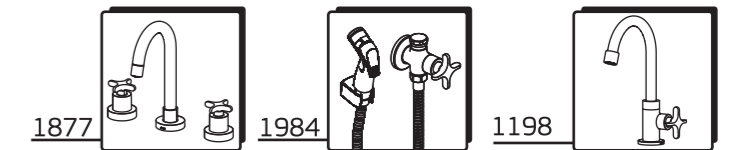
**DURATEX S.A.**  
Escritório Comercial: R. Comendador Souza, 57 - CEP 05037-090  
São Paulo-SP - Fone: 55 (11) 3874-1600  
**MS:** R. Comendador Souza, 135 - CEP: 05037-090 - São Paulo-SP  
CNPJ: 97.837.181/0018-95 - I.E.: 148.716.568.114  
**MP:** Av. Antônio Frederico Ozanan, 12.000 - CEP: 13213-030 - Jundiaí-SP  
CNPJ: 97.837.181/0021-90 - I.E.: 407.489.347.118  
**MJ:** Rua Rodolfo Anselmo, 385 - Jardim Emilia - CEP 12321-510  
Jacareí-SP - CNPJ: 97.837.181/0041-34 - I.E.: 392.135.285.115  
Indústria Brasileira

0075.832E0520

deca

FOLHETO DE INSTRUÇÕES

ACABAMENTOS  
Linhas C20 / C21

**Linha C20****Linha C21**