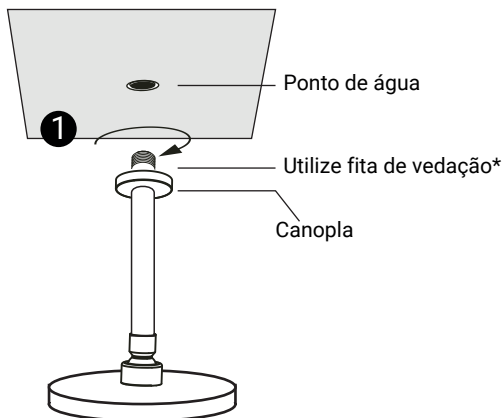


INSTALAÇÃO

ATENÇÃO:

Feche o registro antes de instalar.

1- Rosqueie o chuveiro no ponto de água



*Não acompanha o produto

**O restritor é fornecido desmontado do chuveiro e recomenda-se o uso para pressão acima de 10 mca.

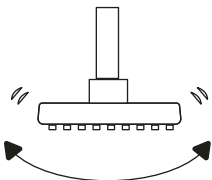
ATENÇÃO

Restritor de vazão: Para garantir a economia de até 40% de água utilize o restritor de vazão recomendando seu uso apenas para pressões acima de 10mca.

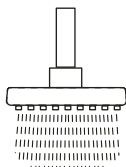
FUNCIONAMENTO E USO

CHUVEIRO COM CRIVO REGULÁVEL

Ajuste manualmente a articulação para direcionamento do jato

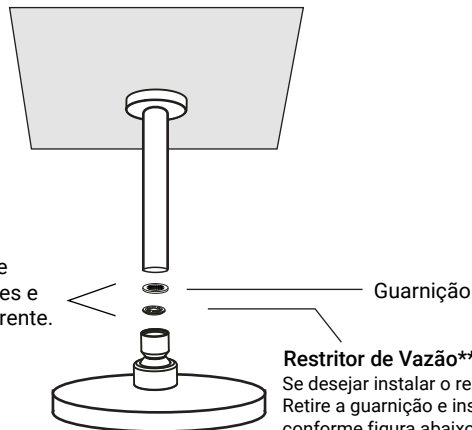


JATO TRADICIONAL



MANUTENÇÃO

LIMPEZA DO FILTRO

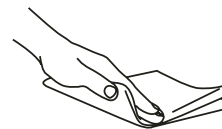


Restritor de Vazão**

Se desejar instalar o restritor de vazão: Retire a guarnição e insira o regulador de vazão conforme figura abaixo e recoloca a guarnição novamente, conforme indicado na figura acima

LIMPEZA

Limpe periodicamente o acabamento pelo menos uma vez por semana, apenas com pano macio, água e sabão neutro. NÃO USE palha de aço, sapólio ou produtos químicos.



Limpe eventuais detritos provenientes da tubulação, apenas com os dedos.

