

DOCOL

ACABAMENTO DOCOL
PARA REGISTRO DECA
E SIMILARES



i NÃO SE APLICA EM BASE
DE REGISTRO DOCOL

CARACTERÍSTICAS TÉCNICAS TECHNICAL CHARACTERISTICS CARACTERÍSTICAS TÉCNICAS

(ITAPEMA BELLA)
Ligas de cobre, elastômeros, plástico de engenharia, e zamac (ligas de zinco, alumínio, magnésio e cobre).

COMPOSIÇÃO DO PRODUTO

COMPOSIÇÃO DO PRODUTO (TRIO, RIVA)
Ligas de cobre e plástico de engenharia.

COMPOSIÇÃO DO PRODUTO
(LÓGICA, CHESS, DOCOL CITY)
Ligas de cobre, plástico de engenharia e zamac (ligas de zinco, alumínio, magnésio e cobre).

CONSERVAÇÃO E LIMPEZA

CARE AND CLEANING

CUIDADO Y LIMPIEZA CLEANING

Usar apenas flanela, água e sabão neutro, pelo menos uma vez por semana. Eventualmente pode ser aplicada cera automotiva a base de silicone. Não utilize produtos abrasivos e produtos para limpeza pesada ou à base de cloro. Se necessário, poderá ser utilizado para a limpeza final uma flanela com álcool.

Use only soft cloth, water and soft soap once a week. Car wax may be applied occasionally. Do not use abrasive or heavy /chlorine based cleaning products. If necessary, a flannel with alcohol may be used for final cleaning. Debe usarse solo flanela, agua o jabón neutro, por lo menos una vez a la semana.

Eventualmente puede ser limpiado con cera de coche a base de silicona. No utilice productos abrasivos ni productos para limpieza pesada o a base de cloro. Si necesario, se puede utilizar para la limpieza final una flanela con alcohol.

PEÇAS DE REPOSIÇÃO E COMPONENTES

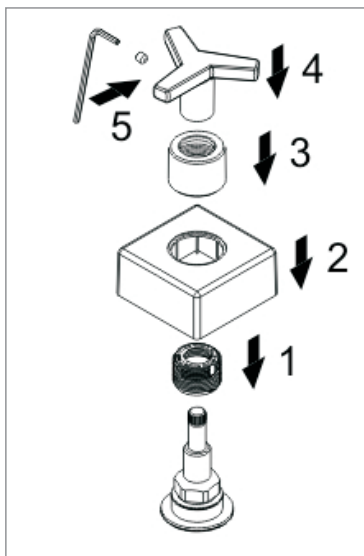
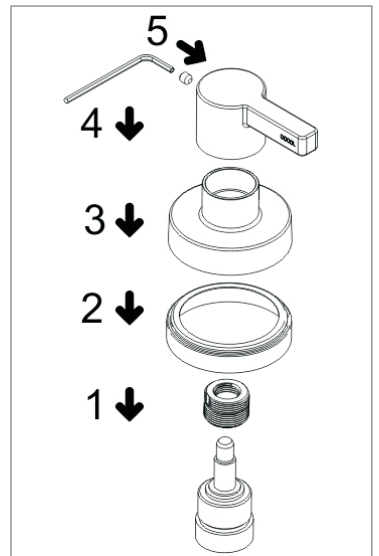
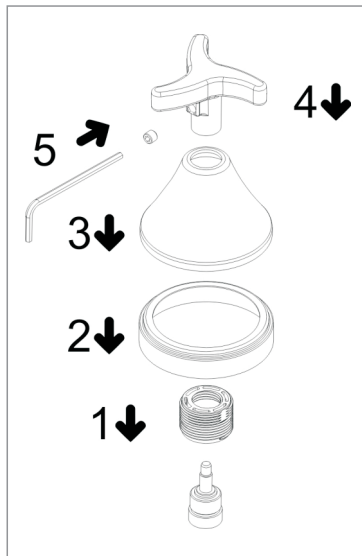
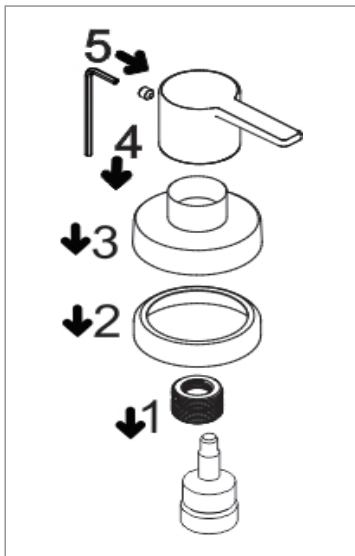
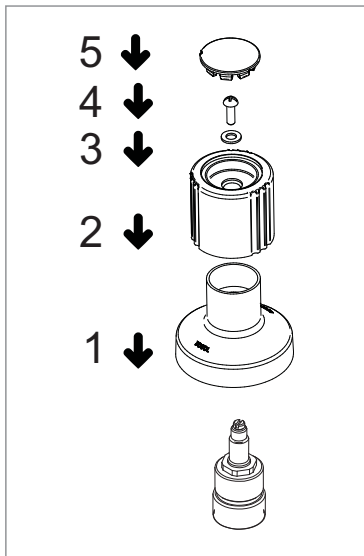
SPARE PARTS AND COMPONENTS

REPUESTO DE MANTENIMIENTO

Poderá ser adquirido na assistência técnica Docol.
Dúvidas ligue 0800 474 333 ou docol@docol.com.br

Available at a Docol Authorized distributor in your country. Export departament docol@docol.com.br

Llame al distribuidor autorizado en su país o póngase en contacto con el departamento de exportación docol@docol.com.br



TERMO DE GARANTIA | WARRANTY | GARANTÍA
(Valid only in Brazil | válido solamente en territorio brasileño)

A DOCOL assegura a partir de 01/03/2015, garantia sem limite de tempo em seus produtos no que tange a defeitos nos materiais e processos de fabricação, para o uso em instalações residenciais em condições normais de acordo com as normas brasileiras aplicáveis ao produto enquanto o mesmo pertencer exclusivamente ao comprador original (comprador que realizou a compra), com a apresentação de documento fiscal de aquisição ou cadastro feito no site www.docol.com.br/garantia no prazo de 3 (três) meses após a compra dos produtos DOCOL.

Para manter a garantia sobre os produtos Docol, qualquer manutenção deve ser realizada pela Assistência Técnica Autorizada DOCOL que está credenciada a executar serviços de troca de peças de reposição originais ou produtos. Durante os 10 primeiros anos a contar da data de compra validada pela nota fiscal ou cadastro no site indicado, a DOCOL assegura a cobertura dos custos de peças de reposição originais e serviços prestados pela rede de Assistências Técnicas Autorizadas.

Após este período, a DOCOL garante sem limite de tempo o envio sem custos das peças de reposição originais ou de um produto novo caso se encaixe nesta condição de garantia.

A Docol compromete-se a solucionar problemas consequentes de falhas de materiais e processos de fabricação aplicados ao uso em instalações residenciais em condições normais conforme as normas brasileiras aplicáveis ao produto, conforme mencionado acima. A responsabilidade da Docol restringe-se somente ao envio do componente ou produto que apresentou defeito de fabricação. A garantia é aplicada a partir da data de aquisição, comprovada através da apresentação da nota fiscal de compra do produto e/ou cadastro no site www.docol.com.br/garantia.

Hipóteses de exclusão da garantia:

- Peças perdidas;
 - Peças danificadas pelo manuseio, instalação ou uso inadequados;
 - Peças danificadas pelo desgaste natural do uso, como: anéis de vedação, retentores, cunhas, mecanismos de vedação, baterias, etc.
 - Manutenção incorreta realizada por pessoas não autorizadas;
 - Instalações incorretas e/ou erros de especificação;
 - Produtos com corpos estranhos em seu interior como: colas, lubrificantes, detritos, fita veda rosca, estopas, ou que impossibilite o seu correto funcionamento;
 - Produtos instalados onde a água apresentar impurezas, detritos ou conter substâncias estranhas a mesma e que venham causar mau funcionamento;
 - Utilização de peças não originais;
 - Adaptação e/ou acabamento não original de fábrica;
 - Danos causados nos acabamentos por limpeza com líquidos corrosivos, solventes, limpeza com materiais abrasivos, manuseio inadequado, batidas, quedas, instalação em ambientes com atmosfera agressiva e falta de limpeza periódica.
- Asseguramos a oferta de componentes de reposição enquanto não cessar a comercialização do produto. Caso cessada a comercialização, a DOCOL manterá a oferta de reposição de sua linha de produtos por um período razoável de tempo, na forma da lei.

A garantia contratual obedecerá aos prazos ora estabelecidos, sendo vedada a transferência da garantia para outro consumidor, independentemente de o consumidor tê-la utilizado.

INFORMAÇÕES IMPORTANTES:

- Para peças danificadas pelo desgaste natural do uso, será considerado o período de garantia de 5 (cinco) anos.
- Os produtos instalados em locais públicos, de uso coletivo e/ou ambientes externos terão o período de garantia específico de 5 (cinco) anos (exceto produtos eletrônicos).
- Produtos elétricos/eletrônicos e produtos instalados para uso industrial terão o período de garantia de 1 (um) ano.
- A DOCOL não se responsabilizará pelos custos originados por problemas de instalação e manutenção inadequada, e pelo uso de peças de reposição não originais.
- Alguns produtos, pelas suas características, têm um tempo de garantia específico, diferente do tempo constante deste termo. Neste caso, vale o termo constante no seu próprio manual de instrução.
- A garantia sem limite de tempo não é válida para aquisições feitas através de construtoras. Para esta compra, a garantia será de 10 (dez) anos.
- Peças com acabamentos superficiais executados através de pintura ou verniz terão o prazo de garantia de 5 (cinco) anos.
- Para a limpeza periódica, recomenda-se a limpeza semanal com flanela úmida e sabão neutro. Não deverão ser utilizados produtos à base de cloro (hipoclorito, água sanitária, etc.), bem como não é recomendada a utilização de esponjas de aço.
- Eventualmente poderá ser realizada a aplicação de cera automotiva a base de silicone.
- Não sendo caracterizada a garantia, a responsabilidade de qualquer ônus será do consumidor.
- A DOCOL está sempre buscando aperfeiçoamento tecnológico em seus produtos. Por isso, poderá alterar seus produtos sempre que julgar necessário, sem prévio aviso.
- Esta garantia é concedida para produtos adquiridos e instalados em território nacional.
- Warranty: Call Docol authorized distributor in your country or Docol export department.
- Garantía: Llame al distribuidor autorizado Docol en ese país o Docol departamento exportación: docol@docol.com.br

DOCOL METAIS SANITÁRIOS LTDA.
Indústria Brasileira - CNPJ 75.339.051/0001-41
Av. Edmundo Dobraura, 1001 - Zona Industrial Norte
CEP 89219-502 - Joinville/SC - Brasil
Docol Responde - 0800 474 333 - docol@docol.com.br
Other countries contact Docol Authorized Distributor.
Demás países entre en contacto con el Distribuidor Autorizado de Docol.
Export Department | Departamento de Exportación:
docol@docol.com.br - www.docol.com.br
Made in Brazil