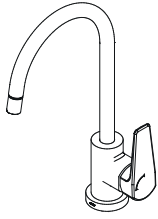


Misturador moncomando para cozinha de mesa

Single control kitchen tap

Mezclador monocomando cocina

Cód. 007962xx



Composição do produto

Product composition | Composición del producto

Elastômeros, ligas de cobre e plástico de engenharia.

Elastomers, copper alloys and engineering plastics.

Elastómeros, aleaciones de cobre y plásticos de ingeniería.

Conservação e limpeza

Care and cleaning | Cuidado y limpieza

Utilize apenas flanela (ou esponja macia), água e sabão neutro, pelo menos uma vez por semana. Eventualmente poderá ser aplicada cera automotiva à base de silicone ou polidor para metais finos para remoção de manchas. Não utilize produtos abrasivos e produtos para limpeza pesada ou à base de cloro. Se necessário, poderá ser utilizado para a limpeza final uma flanela com álcool.

Use only flannel (or soft sponge), mild soap and water, at least once a week. If possible, silicone-based automotive wax may be applied. Stains can be removed with metal polish mild cream. Do not use abrasive or heavy / chlorine based cleaning products. If necessary, a flannel with alcohol may be used for final cleaning.

Utilice sólo flanela (o esponja suave), agua y jabón neutro, al menos una vez por semana. Eventualmente se puede aplicar cera automotriz a base de Silicona o pulidor para metales finos. No utilice productos abrasivos ni productos para limpieza pesada o a base de cloro. Si necesario, se puede utilizar para la limpieza final una flanela con alcohol.

Peças de reposição e componentes

Spare parts and components | Repuesto de mantenimiento

Poderão ser adquiridos na Assistência Técnica Docol. Dúvidas, ligue 0800 474 3333 ou docol@docol.com.br

Available at Docol Authorized Distributor in your country, Docol Export Department: docol@docol.com.br

Podrán ser adquiridos en el Distribuidor Autorizado de Docol en ese país. Departamento de Exportación Docol: docol@docol.com.br

Conteúdo da embalagem

Package contents | Contenido del embalaje

1 Misturador montado, 1 canopla, 2 Flexíveis, 1 Chave de arejador, 1 anel metálico, 2 porcas e 1 Manual de instalação.

1 Mixer, 1 escutcheon, 2 flexible hoses, 1 metallic washer, 2 nuts, 1 aerator wrench and 1 installation guide.

1 Mezclador, 1 campana, 2 flexibles, 1 anillo metálico, 2 tuercas, 1 llave aireador y 1 manual de instalación.

Recomendações

Este produto é recomendado para uso em instalações com aquecedor de acumulação ou de passagem com regulagem automática de temperatura. Para aquecedor de passagem com regulagem manual, é necessário regular adequadamente o aquecedor conforme instruções do fabricante do mesmo.

Pressão mínima de instalação: 2 mca | 0,2 kgf/cm² | 0,2 bar ou 3 - 57 psi

Recommendations

This product is recommended for installations with tank and tankless heaters that have automatic temperature regulators. For tankless heaters with manual regulation is necessary to adjust according to the manufacturer instructions.

Minimum pressure installation 2 mca | 0,2 kgf/cm² | 0,2 bar or 3 - 57 psi

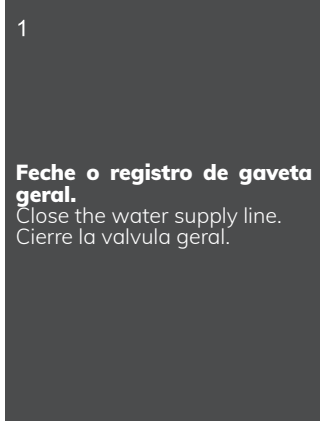
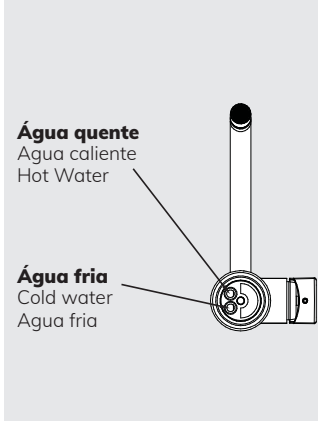
Recomendaciones

Este producto é recomendado para uso en calentador de acumulación o de paso con reglamento automatico de temperatura. Para calentador de paso con regulación manual, es necesario reglarlo comm instrucciones del fabricante.

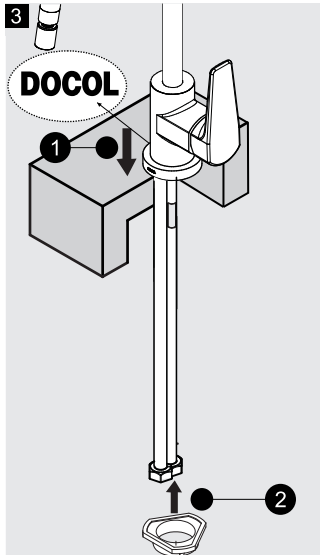
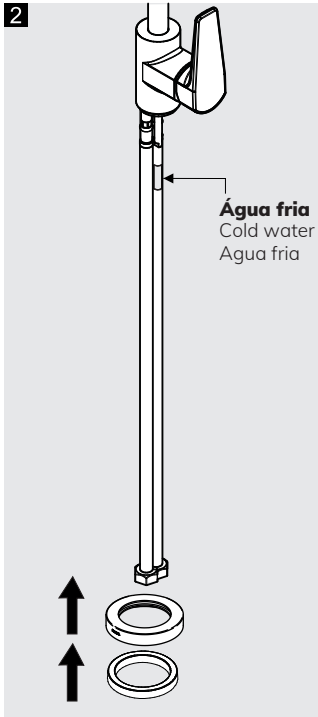
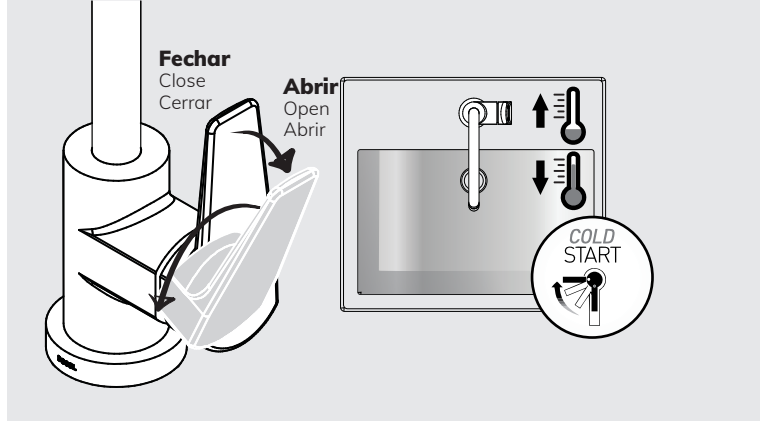
Pressão mínima de instalação: 2 mca | 0,2 kgf/cm² | 0,2 bar ou 3 - 57 psi

SINTOMA	PROVÁVEIS CAUSAS	SOLUÇÃO
Não sai água ou pouca vazão	Alimentação de água interrompida	Verificar a pressão da água
Água sai continuamente (vazamento)	Cartucho danificado	Abriu alimentação
		Substituir o cartucho
PROBLEM	PROBABLE CAUSE	SOLUTION
Water does not flow or flow too low	Water supply interrupted	Check/Open the water supply
Water flows continuously (leak)	Cartridge damaged	Replace the cartridge
SÍNTOMA	CAUSAS	SOLUCIÓN
No sale agua o pouca caudal	Suministro del agua interrumpido	Verificar presión o intensidad del agua
El agua sale continuamente (pérdidas)	Cartucho dañado	Substituir el cartucho

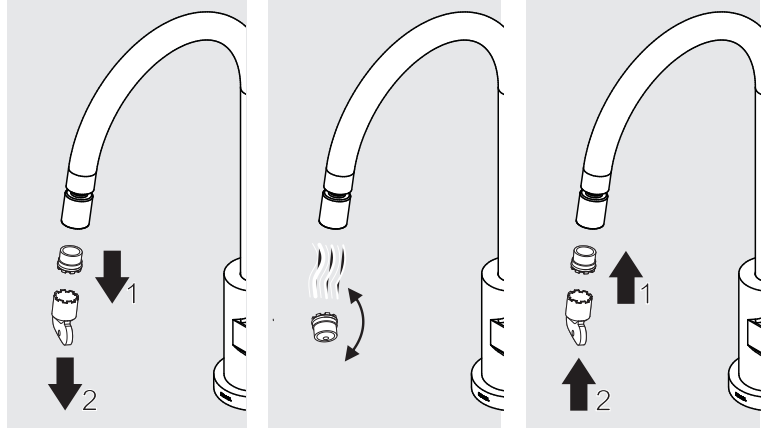
Instalação
Installation | Instalación



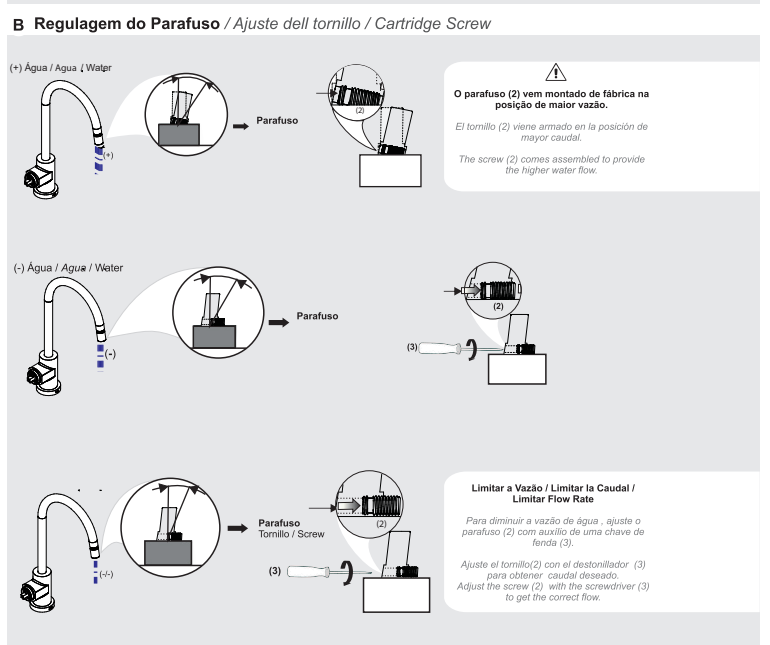
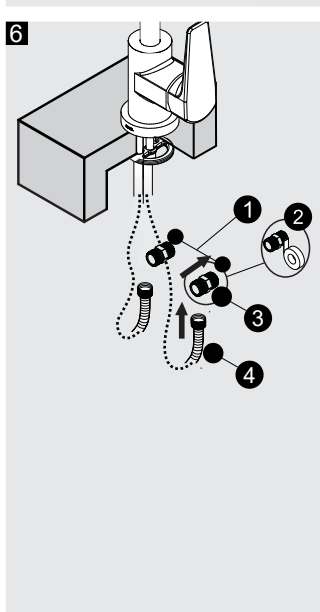
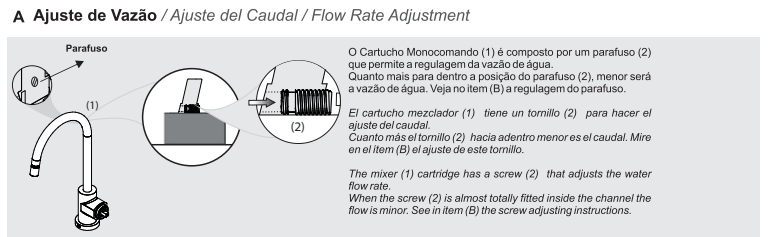
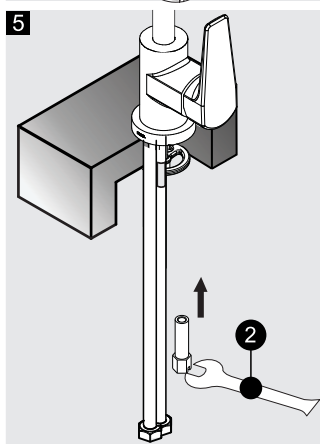
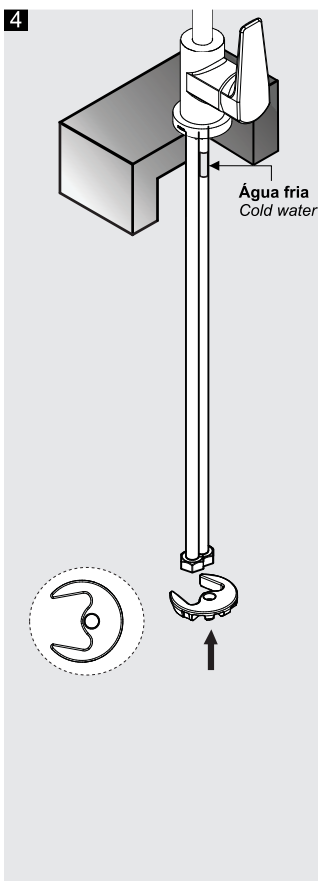
Funcionamento
Operation | Funcionamiento



Limpeza do arejador
Aerator cleaning | Limpieza del aireador



Limitador de abertura de água quente - fria
Hot cold water opening adjust | Limitación de la abertura de agua fría - caliente



TERMO DE GARANTIA | WARRANTY | GARANTÍA
(valid only in Brazil | válido solamente en territorio brasileño)

A DOCOL assegura a partir de 01/03/2015, garantia sem limite de tempo em seus produtos no que tange a defeitos nos materiais e processos de fabricação, para o uso em instalações residenciais em condições normais de acordo com as normas brasileiras aplicáveis ao produto enquanto o mesmo pertencer exclusivamente ao comprador original (comprador que realizou a compra), com a apresentação de documento fiscal de aquisição ou cadastro feito no site www.docol.com.br/garantia no prazo de 3 (três) meses após a compra dos produtos DOCOL.

Para manter a garantia sobre os produtos Docol, qualquer manutenção deve ser realizada pela Assistência Técnica Autorizada DOCOL que está credenciada a executar serviços de troca de peças de reposição originais ou produtos.

Durante os 10 primeiros anos a contar da data de compra validada pela nota fiscal ou cadastro no site indicado, a DOCOL assegura a cobertura dos custos de peças de reposição originais e serviços prestados pela rede de Assistsências Técnicas Autorizadas. Após este período, a DOCOL garante sem limite de tempo o envio sem custos das peças de reposição originais ou de um produto novo caso se encaixe nesta condição de garantia.

A Docol compromete-se a solucionar problemas consequentes de falhas de materiais e processos de fabricação aplicados ao uso em instalações residenciais em condições normais conforme as normas brasileiras aplicáveis ao produto, conforme mencionado acima.

A responsabilidade da Docol restringe-se somente ao envio do componente ou produto que apresentou defeito de fabricação. A garantia é aplicada a partir da data de aquisição, comprovada através da apresentação da nota fiscal de compra do produto e/ou cadastro no site www.docol.com.br/garantia

Hipóteses de exclusão da garantia:

- Peças perdidas;
- Peças danificadas pelo manuseio, instalação ou uso inadequados;
- Peças danificadas pelo desgaste natural do uso, como: anéis de vedação, retentores, cunhas, mecanismos de vedação, baterias, etc.
- Manutenção incorreta realizada por pessoas não autorizadas;
- Instalações incorretas e/ou erros de especificação;
- Produtos com corpos estranhos em seu interior como: colas, lubrificantes, detritos, fita veda rosca, estopas, ou que impossibilite o seu correto funcionamento;
- Produtos instalados onde a água apresentar impurezas, detritos ou conter substâncias estranhas à mesma e que venham causar mau funcionamento;
- Utilização de peças não originais;
- Adaptação e/ou acabamento não original de fábrica;
- Danos causados nos acabamentos por limpeza com líquidos corrosivos, solventes, limpeza com materiais abrasivos, manuseio inadequado, batidas, quedas, instalação em ambientes com atmosfera agressiva e falta de limpeza periódica.

Asseguramos a oferta de componentes de reposição enquanto não cessar a comercialização do produto. Caso cessada a comercialização, a DOCOL manterá a oferta de reposição de sua linha de produtos por um período razoável de tempo, na forma da lei.

A garantia contratual obedecerá aos prazos ora estabelecidos, sendo vedada a transferência da garantia para outro consumidor, independentemente de o consumidor tê-la utilizado.

INFORMAÇÕES IMPORTANTES:

- Para peças danificadas pelo desgaste natural do uso, será considerado o período de garantia de 5 (cinco) anos.
- Os produtos instalados em locais públicos, de uso coletivo e/ou ambientes externos terão o período de garantia específico de 5 (cinco) anos (exceto produtos eletrônicos).
- Produtos elétricos/eletrônicos e produtos instalados para uso industrial terão o período de garantia de 1 (um) ano.
- A DOCOL não se responsabilizará pelos custos originados por problemas de instalação e manutenção inadequada e pelo uso de peças de reposição não originais.
- Alguns produtos, pelas suas características, têm um tempo de garantia específico, diferente do tempo constante deste termo. Neste caso, vale o termo constante no seu próprio manual de instrução.
- A garantia sem limite de tempo não é válida para aquisições feitas através de construtoras. Para esta compra, a garantia será de 10 (dez) anos.
- Peças com acabamentos superficiais executados através de pintura ou verniz terão o prazo de garantia de 5 (cinco) anos.

Não sendo caracterizada a garantia, a responsabilidade de qualquer ônus será do consumidor.

A DOCOL está sempre buscando aperfeiçoamento tecnológico em seus produtos. Por isso, poderá alterar seus produtos sempre que julgar necessário, sem prévio aviso.

Esta garantia é concedida para produtos adquiridos e instalados em território nacional.

Warranty: Call Docol Authorized Distributor in your country or Docol Export Department: docol@docol.com.br

Garantía: Llame el Distribuidor Autorizado Docol en ese País o Docol Departamento Exportación: docol@docol.com.br

Validade indeterminada

Undetermined expiration date | Validez indeterminada

DOCOL INDÚSTRIA E COMÉRCIO LTDA

Indústria Brasileira – CNPJ 75.339.051/0001-41
Av. Edmundo Doubrava, 1001 – Zona Industrial Norte
CEP 89.219-502 – Joinville/SC
Docol Responde – 0800 474 3333 – docol@docol.com.br

www.docol.com.br
Made in Brazil