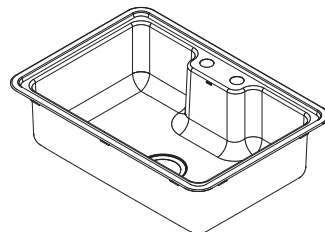


SUA COZINHA MAIS VERSÁTIL

CUBA DE SOBREPOR/EMBUTIR DOCOLMASSIMA

Manual de Instalação
Topmount/undermount single-bowl sink
Installation Guide
Lavaplatos de sobreponer/empotrar Docol Massima
Manual de instalación

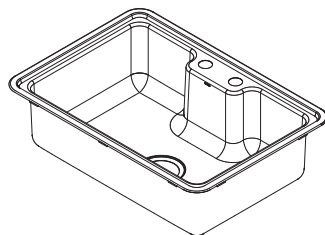
cód. 016115xx



CUBA DE SOBREPOR/EMBUTIR DOCOLMASSIMA COM ACESSÓRIOS

Manual de Instalação
Topmount/undermount single-bowl sink with accessories
Installation Guide
Lavaplatos de sobreponer/empotrar Docol Massima con accesorios
Manual de instalación

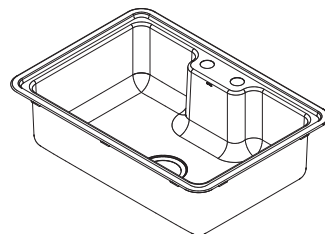
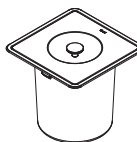
cód. 015693xx



CUBA DE SOBREPOR/EMBUTIR DOCOLMASSIMA COM ACESSÓRIOS E LIXEIRA QUADRADA

Manual de Instalação
Topmount/undermount single-bowl sink with accessories and square waste bin
Installation Guide
Lavaplatos de sobreponer/empotrar Docol Massima con accesorios y basurero cuadrado
Manual de instalación

cód. 016116xx





Dois modos de instalação: embutir e sobrepor.
Two ways of installation: undermount and topmount.
Dos maneras de instalación: empotrar o sobreponer.

Composição do produto

Product composition | Composición del producto

cód. 016115xx

Aço inoxidável, elastômeros, plásticos de engenharia e latão.

Stainless steel, elastomers, engineering plastics and brass.
Acero inoxidable, elastómeros, plásticos de ingeniería y latón.

cód. 015693xx | 016116xx

Aço inoxidável, elastômeros, plásticos de engenharia, latão e madeira.

Stainless steel, elastomers, engineering plastics, brass and wood.
Acero inoxidable, elastómeros, plásticos de ingeniería, latón y madera.

Informações Importantes sobre o Aço Inox

Important Information about stainless steel | Información importante sobre el acero inoxidable

- A água, além do cloro, contém partículas minerais que fixam na superfície do aço em grandes concentrações, quando deixamos a água secar sobre ela. Tais partículas podem causar as chamadas manchas d'água. Para evitá-las, enxugue seu utensílio com um pano macio logo após a lavagem.
- Os detergentes à base de Cloro, ácidos, produtos para limpeza de pedras, etc, podem atacar a composição do aço inox, provocando manchas ou oxidações irreparáveis.
- É aconselhável não guardar, por baixo das cubas ou pias, embalagens abertas de detergentes ou outros produtos químicos de composição "ácida" (antes referidas).
- As emanações dos vapores destes produtos podem oxidar e em alguns casos até corroer o aço inox.
- Não deixar utensílios ferrosos (garfos, facas, tesouras, palha de aço) em contato com o aço inox durante muito tempo, pois podem ocorrer fenômenos de corrosão por contato.
- Nas casas novas, depois da primeira utilização, recomendamos limpar e enxugar bem a superfície inox porque as tubulações de água pode conter pequenas partículas de ferrugem que, deixadas depositadas durante muito tempo, podem provocar o fenômeno da oxidação.
- Water, in addition to chlorine, contains mineral particles that attach to the surface of steel in large concentrations when we allow the water to dry on it. Such particles can cause so-called water stains. To avoid them, wipe your utensil with a soft cloth shortly after washing.
- Chlorine-based detergents, acids, stone cleaning products, etc., may attack the composition of stainless steel, causing irreparable stains or oxidations.
- It is advisable not to store, under the bowls or sinks, open packages of detergents or other chemicals of "acidic" composition (mentioned above).
- Fumes of vapors from these products can oxidize and in some cases even corrode stainless steel.
- Do not leave ferrous utensils (forks, knives, scissors, steel straw) in contact with stainless steel for a long time, because contact corrosion phenomena may occur.
- In new homes, after the first use, we recommend to clean and dry the stainless steel surface well because the water pipes can contain small particles of rust that, left in place for a long time, can cause the phenomenon of oxidation.
- El agua, además del cloro, contiene partículas minerales que se adhieren a la superficie del acero en grandes concentraciones cuando dejamos que el agua se seque sobre ella. Tales partículas pueden causar las llamadas manchas de agua. Para evitarlos, limpie su utensilio con un paño suave poco después del lavado.
- Los detergentes a base de cloro, ácidos, productos de limpieza de piedras, etc. pueden atacar la composición del acero inoxidable, provocando manchas u oxidaciones irreparables.
- Es aconsejable no almacenar paquetes abiertos de detergentes u otros productos químicos con una composición "ácida" (arriba mencionada) debajo de los lavaplatos.
- Los humos de estos productos pueden oxidarse y en algunos casos incluso corroer el acero inoxidable.
- No deje utensilios ferrosos (tenedores, cuchillos, tijeras, lana de acero) en contacto con el acero inoxidable durante mucho tiempo, ya que puede producirse corrosión por contacto.
- En las casas nuevas, después del primer uso, se recomienda limpiar y secar bien la superficie de acero inoxidable, ya que las tuberías de agua pueden contener pequeñas partículas de óxido que, si se dejan reposar durante mucho tiempo, pueden causar oxidación.

Conservação e limpeza

Care and cleaning | Cuidado y limpieza

Utilize apenas flanela (ou esponja macia), água e sabão neutro, pelo menos uma vez por semana.

Eventualmente poderá ser aplicada cera automotiva à base de silicone ou polidor para metais finos para remoção de manchas. Não utilize produtos abrasivos e produtos para limpeza pesada ou à base de cloro. Se necessário, poderá ser utilizado para a limpeza final uma flanela com álcool. Para as superfícies em inox, recomenda-se a utilização da Pasta InoxClean (cód. 01733300) para polimento ou remoção de manchas. Antes do primeiro uso, e após cada utilização, lave a tábua com esponja macia, sabão ou detergente e seque com toalha de pano ou deixe secar à sombra. Não utilize esponja de aço nem leve à lava-louças.

Use only flannel (or soft sponge), mild soap and water, at least once a week.

If possible, silicone-based automotive wax may be applied. Stains can be removed with metal polish mild cream. Do not use abrasive or heavy / chlorine based cleaning products. If necessary, a flannel with alcohol may be used for final cleaning. For stainless steel surfaces, it is recommended to use InoxClean Paste (code 01733300) for polishing or stain removal. Before first use, and after each use, wash the cutting board with a soft sponge, soap or detergent, and dry with a cloth towel or let it dry in the shade. Do not use a steel sponge or put in the dishwasher.

Utilice sólo flanela (o esponja suave), agua y jabón neutro, al menos una vez por semana.

Eventualmente se puede aplicar cera automotriz a base de silicona o pulidor para metales finos. No utilice productos abrasivos ni productos para limpieza pesada o a base de cloro. Si necesario, se puede utilizar para la limpieza final una flanela con alcohol. Para las superficies de acero inoxidable, recomendamos el uso de InoxClean Paste (código 01733300) para pulir o eliminar las manchas. Antes del primer uso, y después de cada uso, lave la tabla de cortar con una esponja suave, jabón o detergente y séquela con una toalla de tela o déjela secar a la sombra. No utilice una esponja de acero ni la coloque en el lavavajillas.

Peças de reposição e componentes

Spare parts and components | Repuesto de mantenimiento

Poderão ser adquiridos na Assistência Técnica Docol. Dúvidas, ligue 0800 474 3333 ou docol@docol.com.br

Available at Docol Authorized Distributor in your country, Docol Export Department: docol@docol.com.br

Podrán ser adquiridos en el Distribuidor Autorizado de Docol en ese país. Departamento de Exportación Docol:

docol@docol.com.br

Ferramentas | Tools | Herramientas



Oculos
Glasses
Gafas



Régua
Ruler
Regla



Lápis
Pencil
Lápiz



Estilete
Stylus
Estillete



Serra
Saw
Sierra



Furadeira
Drilling machine
Taladrador



Chave Philips
Phillips screwdriver
Destornillador Phillips



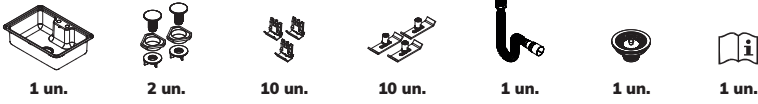
Chave de fenda
Screwdriver
Destornillador



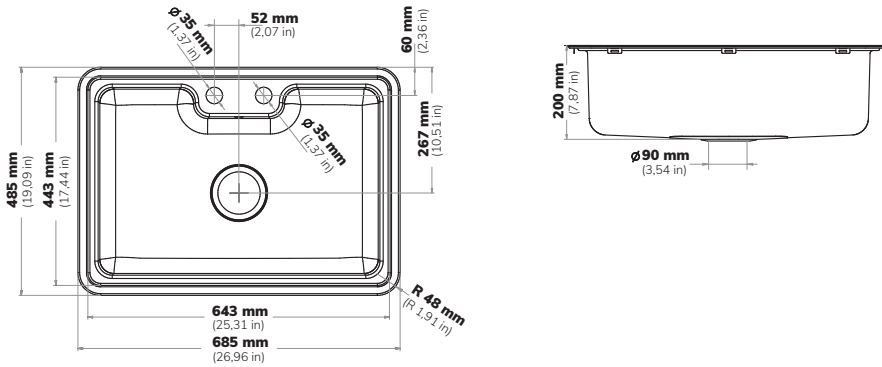
Silicone
Silicon
Silicona

CÓD. 016115xx

Conteúdo da embalagem | Package contents | Contenido del embalaje

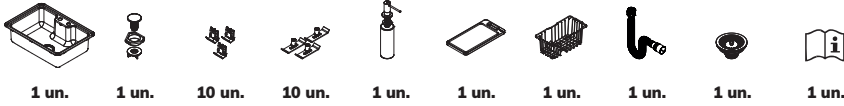


Dimensionais | Dimensionals | Dimensionales

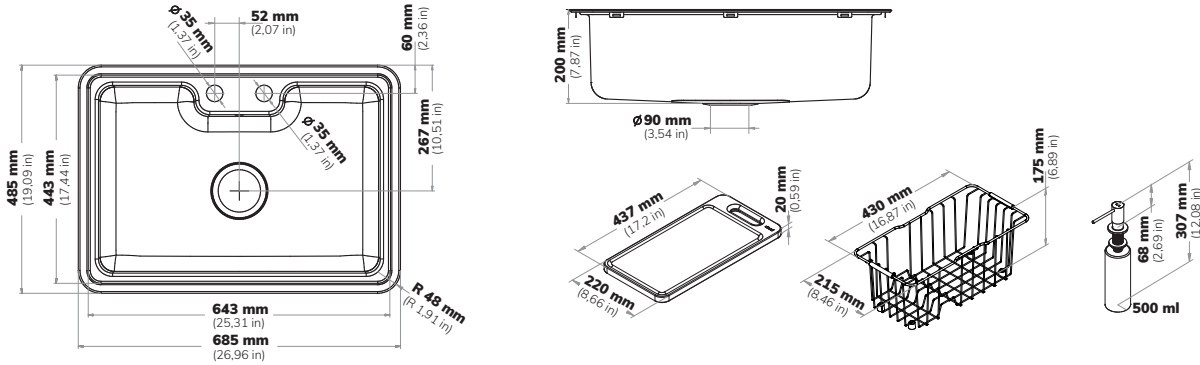


CÓD. 015693xx

Conteúdo da embalagem | Package contents | Contenido del embalaje



Dimensionais | Dimensionals | Dimensionales

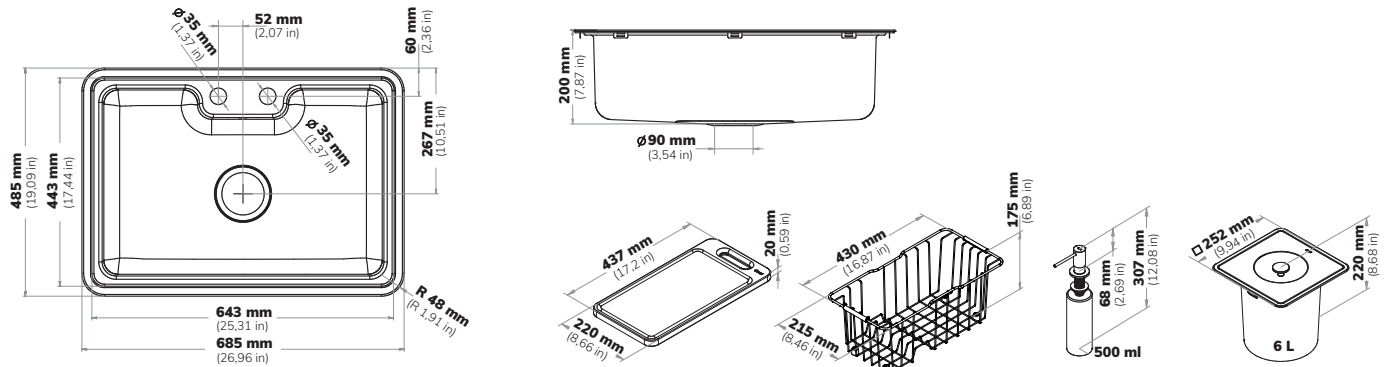


CÓD. 016116xx

Conteúdo da embalagem | Package contents | Contenido del embalaje



Dimensionais | Dimensionals | Dimensionales

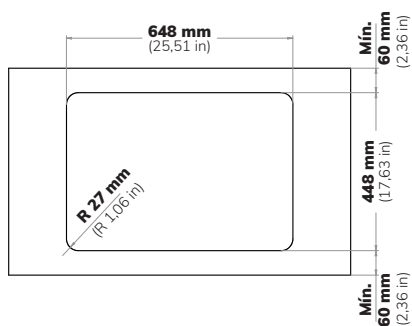




Embutir
Undermount | Empotrar

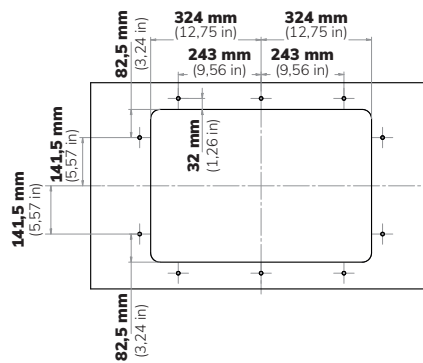
Corte da cuba na bancada

Cutting of the sink in the countertop
Corte del lavaplatos en la encimera



Furação para encaixe da cuba na bancada

Drilling of the sink fitting on the countertop
Perforación para el montaje del lavaplatos en la encimera

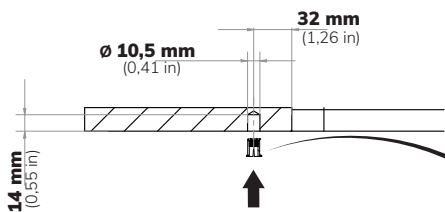


Corte o gabarito na linha indicada.

Cut the template on the indicated line. | Recorte la plantilla por la línea indicada.

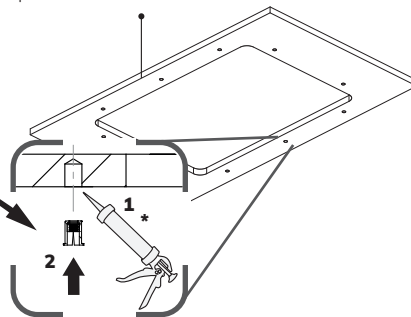
Encaixe das buchas de fixação

Fitting the adapter sleeves
Montaje de los casquillos de fijación



Superfície inferior da bancada

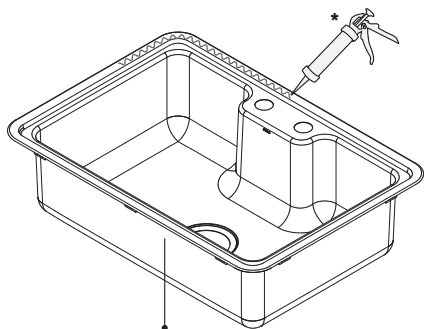
Underside of the countertop
Superficie inferior de la encimera



Aplicar silicone, encaixar a bucha e aguardar o tempo de cura

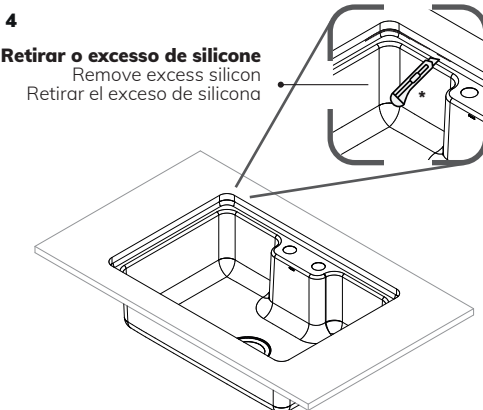
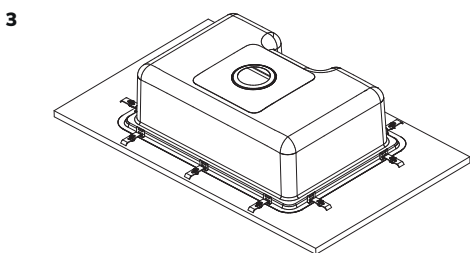
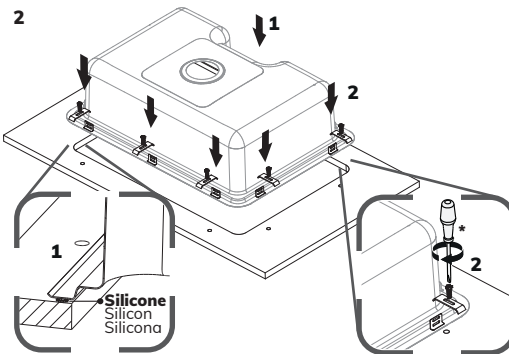
Apply silicone, fit the sleeves and wait for curing time
Aplicar silicona, colocar los casquillos y dejar curar

1 cód. 016115xx | 016116xx | 015693xx



A fixação da cuba deverá ser feita com a pedra virada (antes da instalação no balcão). Veja passo 2.

The sink must be fixed with the stone in a horizontal position (before installation on the counter). See step 2.
La fijación del lavaplatos debe hacerse con la piedra en posición horizontal (antes de instalarla en la encimera). Véase el paso 2.



Retirar o excesso de silicone
Remove excess silicon
Retirar el exceso de silicona



Para uma correta fixação da cuba, utilize todos os suportes. Primeiramente, realizar um aperto médio nos quatro cantos. Em seguida, realizar um aperto gradual em todos os grampos.

For a correct fixation of the sink, use all the supports. First, perform a medium tightening in all four corners. Then gradually tighten all the clamps.

Para una correcta fijación del lavaplatos, utilice todos los soportes. En primer lugar, haz un apriete medio en las cuatro puntas. A continuación, apriete todas las abrazaderas gradualmente.



ATENÇÃO: Não exagerar no aperto para não danificar nenhum componente.

ATTENTION: Do not over-tighten to avoid damage any component.

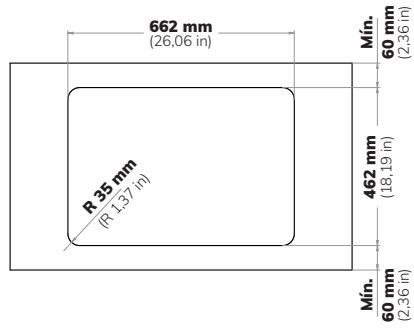
ATENCIÓN: No apriete demasiado para evitar dañar cualquier componente.



Sobrepor
Topmount | Sobreponer

Corte da cuba na bancada

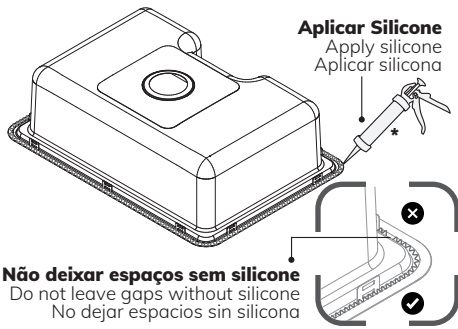
Cutting of the sink in the countertop
Corte del lavaplatos en la encimera



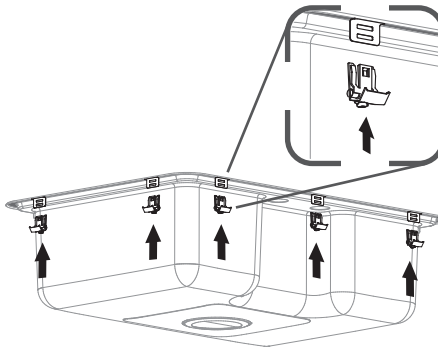
Utilize o gabarito que acompanha o produto.

Use the template that is included with the product. | Utilice la plantilla que se incluye con el producto.

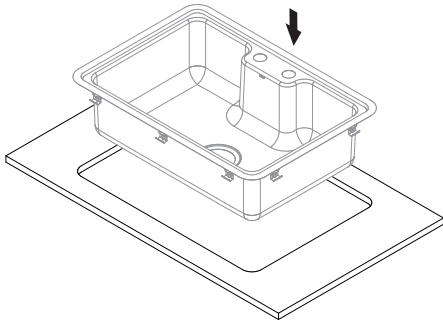
1 cód. 016115xx | 016116xx | 015693xx



2

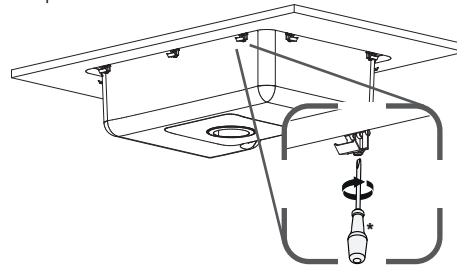


3

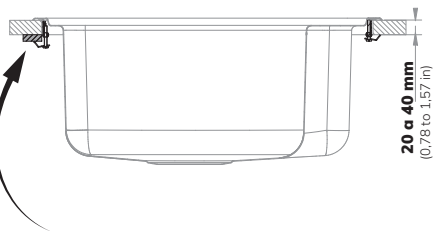


4 **Realizar o aperto dos grampos**

Tighten the clamps
Apretar las abrazaderas



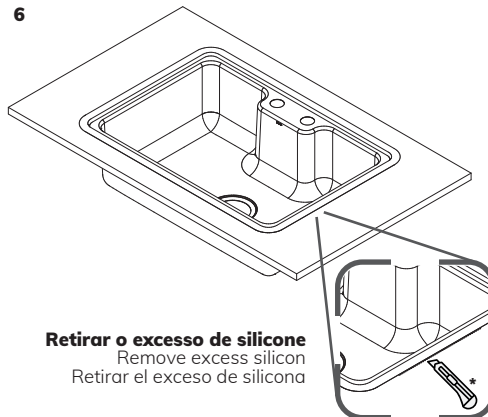
5



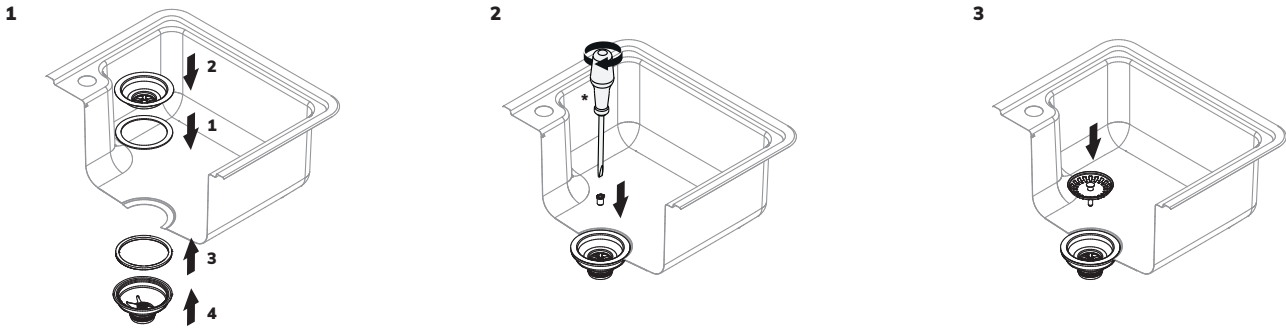
Se a espessura for menor que 20 mm, utilize calços de madeira entre o tampo e os suportes, para assegurar um bom aperto.

If the thickness is less than 0,78 in, use wooden wedges between the worktop and the brackets to ensure a good grip.
Si el espesor es inferior a 20 mm, utilice cuñas de madera entre la encimera y los soportes para garantizar un buen agarre.

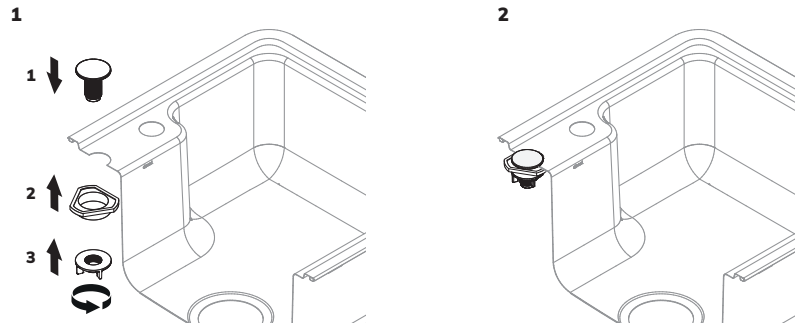
6



Instalação da válvula de saída d'água | Drain valve installation | Instalación de la válvula de salida del agua



Instalação do tampão para furo | Hole cap installation | Instalación del tapón del agujero



Ao instalar o dispensador de detergente e torneira/monocomando na cuba, recomenda-se que o dispensador seja instalado à esquerda para um melhor uso.

When installing the soap dispenser and faucet/mixer on the sink, it is recommended that the dispenser be installed to the left for best use.

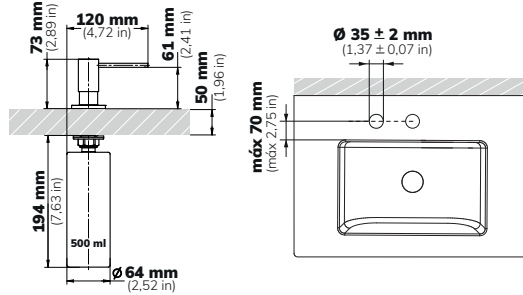
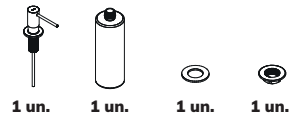
Al instalar el dispensador de jabón y el grifo/mezclador en el lavaplatos, se recomienda que el dispensador se instale a la izquierda para un mejor uso.

Dispensador de detergente | Soap dispenser | Dispensador de jabón

Conteúdo da embalagem
Package contents | Contenido del embalaje

Dimensionais
Dimensionals | Dimensionales

Informações Técnicas
Technical Informations | Informaciones Técnicas



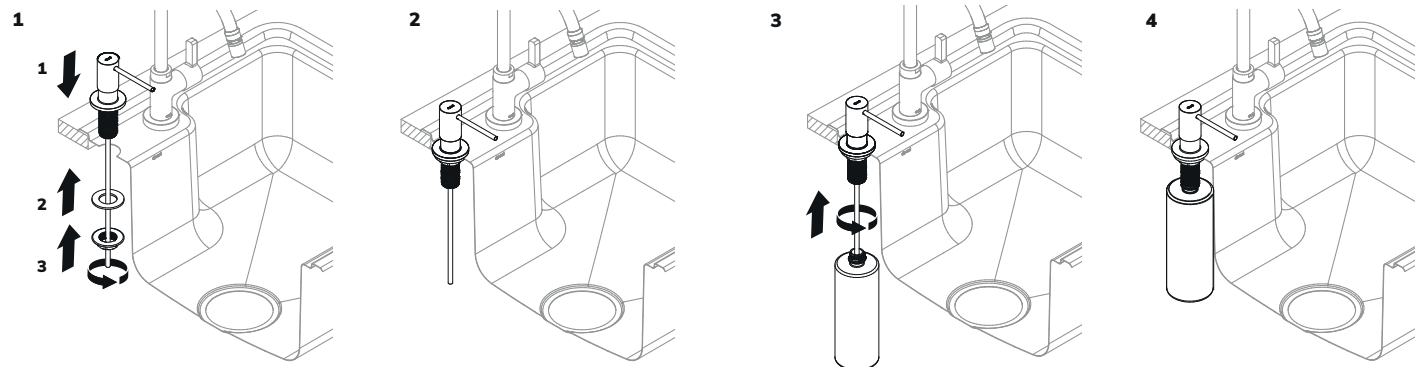
Reservatório
Bottle | Capacidad
500 mL

Volume
Volume | Volumen
1,6 mL/ciclo

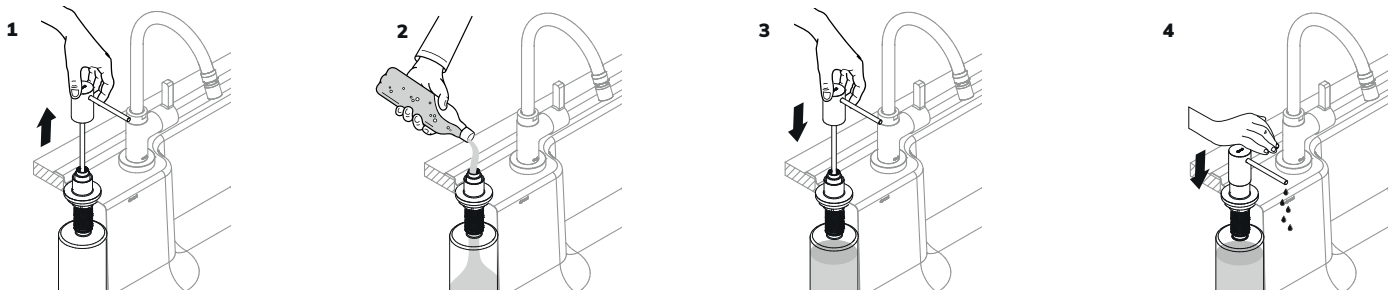
Composição do produto
Product composition | Composición del producto

Ligas de cobre, elastômeros, plástico de engenharia e aço inoxidável.
Copper alloys, elastomers, engineering plastic and stainless steel.
Aleaciones de cobre, elastómeros, plástico de ingeniería y acero inoxidable.

Instalação | Installation | Instalación

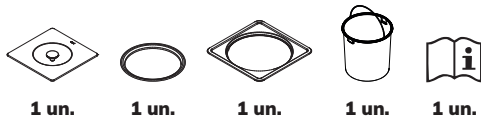


Abastecimento sem remoção da garrafa | Supply above | Llenar por arriba



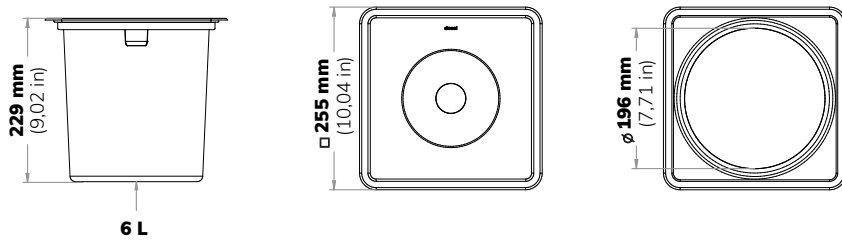
Conteúdo da embalagem

Package contents | Contenido del embalaje



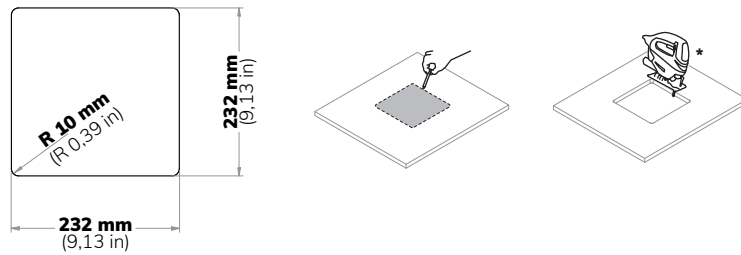
Dimensionais

Dimensionals | Dimensionales



Considerações para instalação | Installation considerations | Consideraciones para la instalación

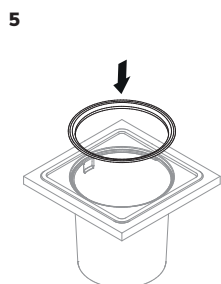
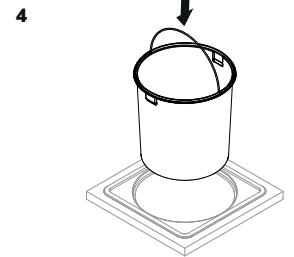
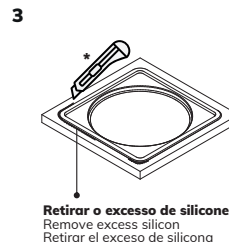
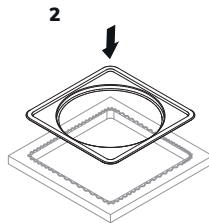
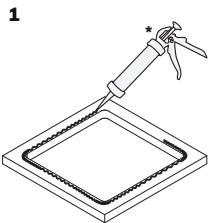
Corte na bancada | Cutting in the countertop | Corte en la encimera



Utilize o gabarito impresso na caixa do produto.

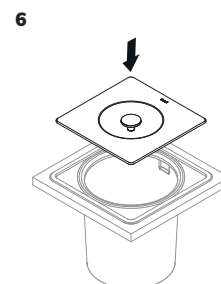
Use the template printed on the product box. | Utilice la plantilla impresa en la caja del producto.

Instalação | Installation | Instalación



Recomenda-se a higienização frequente do balde com esponja macia e detergente neutro.

Frequent cleaning of the bucket with a soft sponge and neutral detergent is recommended.
Se recomienda limpiar el balde con frecuencia con esponja suave y detergente neutro.



Balde plástico removível com proteção antibacteriana

Removable plastic bucket with antibacterial protection
Balde de plástico extraíble con protección antibacteriana

TERMO DE GARANTIA (válido somente no Brasil)

Warranty (valid only in Brazil) | Termo de Garantia (válido somente em Brasil)

A DOCOL INOX LTDA assegura a partir de 15/09/2021, garantia pelo período total de 1 (um) ano, composto por 90 (noventa) dias de garantia legal e 275 (duzentos e setenta e cinco dias de garantia contratual, a contar da data de emissão da Nota Fiscal de Venda e conforme condições descritas abaixo, no que tange os produtos das linhas de pias, cubas, mictórios, tanques, válvulas e ralos, contra vício ou defeito de fabricação.
Para as tábuas de corte produzidas com madeira Teca natural, a DOCOL INOX LTDA assegura garantia pelo período total de 90 (noventa) dias contra vício ou defeito de fabricação.

DA GARANTIA

A DOCOL compromete-se a solucionar problemas consequentes de falhas no material e processo de fabricação dos produtos.

DAS OBRIGAÇÕES E RESPONSABILIDADES

Para manter a garantia sobre os produtos DOCOL é necessário que sejam respeitadas as condições a seguir:

- A responsabilidade DOCOL restringe-se somente ao envio do componente ou produto que apresentou defeito de fabricação.
- A nota fiscal é documento indispensável para solicitação de atendimento em garantia.
- Todos os produtos a fim de serem substituídos em garantia deverão ser condicionalmente analisados por um prévio exame do departamento técnico da DOCOL.

DAS HIPÓTESES DE EXCLUSÃO DA GARANTIA

- Danos provenientes do manuseio, instalação ou uso inadequados;
- Instalações ou manutenções incorretas/impróprias realizadas por pessoas não autorizadas;
- Adaptações no produto que não foram aprovadas pela DOCOL;
- Uso de acessório ou componente não original, que venha a causar dano ao produto DOCOL;
- Danos causados por limpeza com líquidos corrosivos, solventes, limpeza com materiais abrasivos, manuseio inadequado, batidas, quedas, instalação em ambientes com atmosfera agressiva e falta de limpeza periódica.
- Peças de mostruários, exposições ou de showroom;
- Desgastes por uso/manuseio inadequado aos fins que se destina o produto ou em desacordo com a especificação do produto;
- Desgaste natural do produto ou de suas peças ou componentes em decorrência do uso;
- Modificação das características originais do produto;
- Erros de especificação quanto na aplicação dos produtos;
- Não apresentação de nota fiscal (NF) ou documento equivalente quando da solicitação de atendimento em garantia à DOCOL, desde que preenchido corretamente;
- Também não terão nenhum tipo de cobertura pela garantia, indenização e/ou ressarcimento de prejuízos causados pelo defeito no produto.

CONSIDERAÇÕES

- Alguns produtos, pelas suas características, têm um tempo de garantia específico, diferente do estabelecido neste termo. Neste caso, será válido o tempo de garantia constante no termo que acompanha o produto;
- Não sendo caracterizada a garantia, a responsabilidade de qualquer ônus será do consumidor.
- A DOCOL não arcará com investimentos relativos à instalação ou desinstalação de produtos, sendo essa quantia de responsabilidade exclusiva do CLIENTE.
- A reposição ou conserto do produto não caracteriza nova compra, portanto não é motivo para extensão ou renovação do prazo de garantia estipulado;

A DOCOL está sempre buscando aperfeiçoamento tecnológico em seus produtos. Por isso, poderá alterar seus produtos sempre que julgar necessário, sem prévio aviso e sem incorrer na obrigação de efetuar o mesmo nos produtos em estoque ou já vendidos.

Esta garantia é concedida para produtos adquiridos e instalados em território nacional.

Para sua comodidade, preserve o manual de instruções, certificado de garantia e a nota fiscal do produto. Quando necessário, consulte a Docol Inox Ltda pelo telefone 0800 474 3333 ou e-mail docol@docol.com.br.

Warranty: Call Docol Authorized Distributor in your country or Docol Export Department: docol@docol.com.br

Garantía: Llame el Distribuidor Autorizado Docol en ese País o Docol Departamento Exportación: docol@docol.com.br

Validade indeterminada

Undetermined Expiration Date | Validez indeterminada

DOCOL INOX LTDA

Indústria Brasileira – CNPJ 75.339.051/0013-85
Rua Eixo Industrial Hellmuth Miers, 800 – Zona Industrial Norte
CEP 89.219-512 – Joinville/SC
Docol Responde – 0800 474 3333 – docol@docol.com.br

Other countries, please contact Docol Authorized Distributor in your country.

Docol Export Department: docol@docol.com.br

Otros países, contactar al Distribuidor Autorizado Docol en su país.
Departamento de Exportación Docol: docol@docol.com.br

www.docol.com.br | Made in Brazil