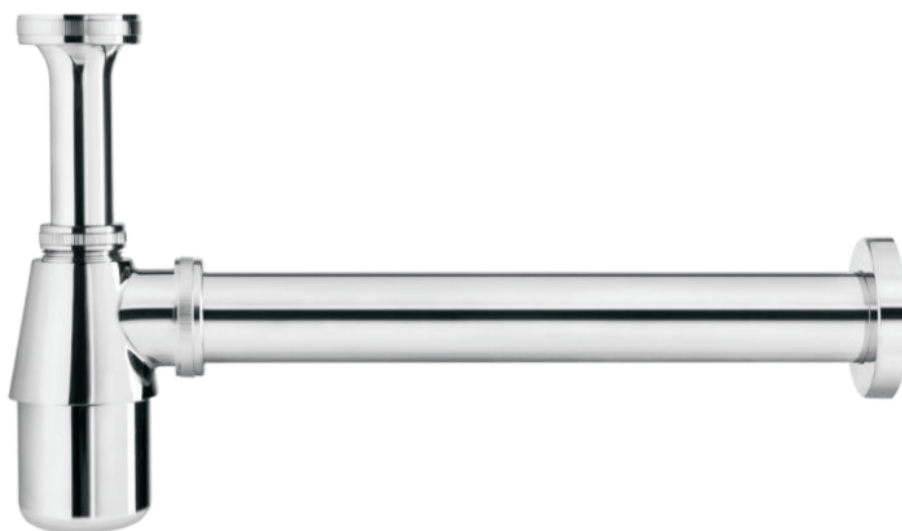


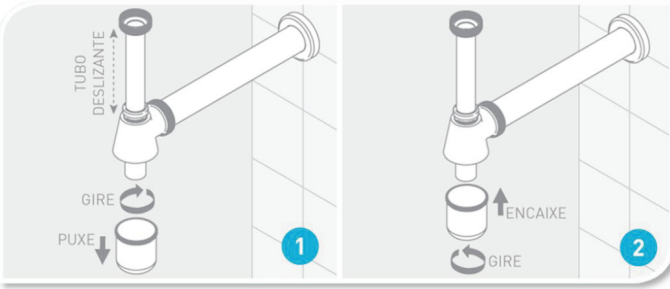
DOCOL

Sifão para Cozinha 1.1/2"

*1.1/2" Kitchen Trap
Sifon Cocina 1.1/2"*



00661006

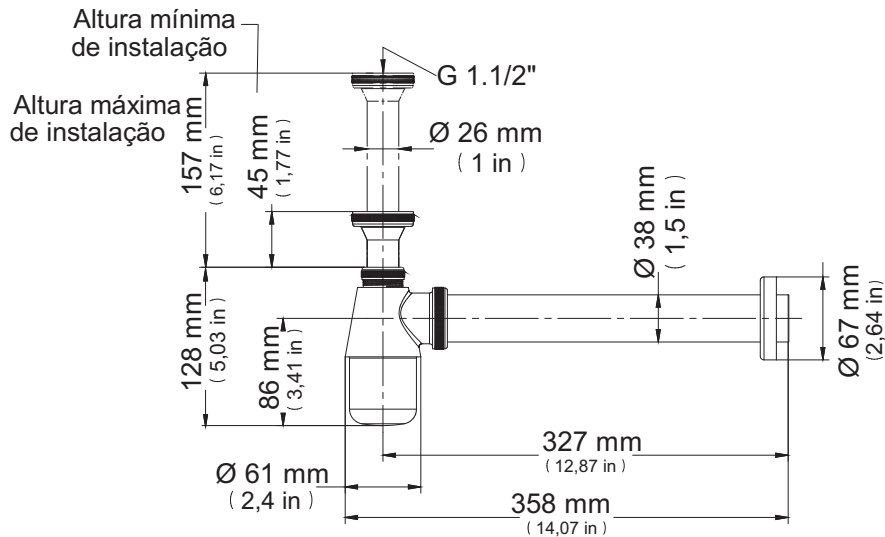


Especificações/ Specifications / Especificaciones

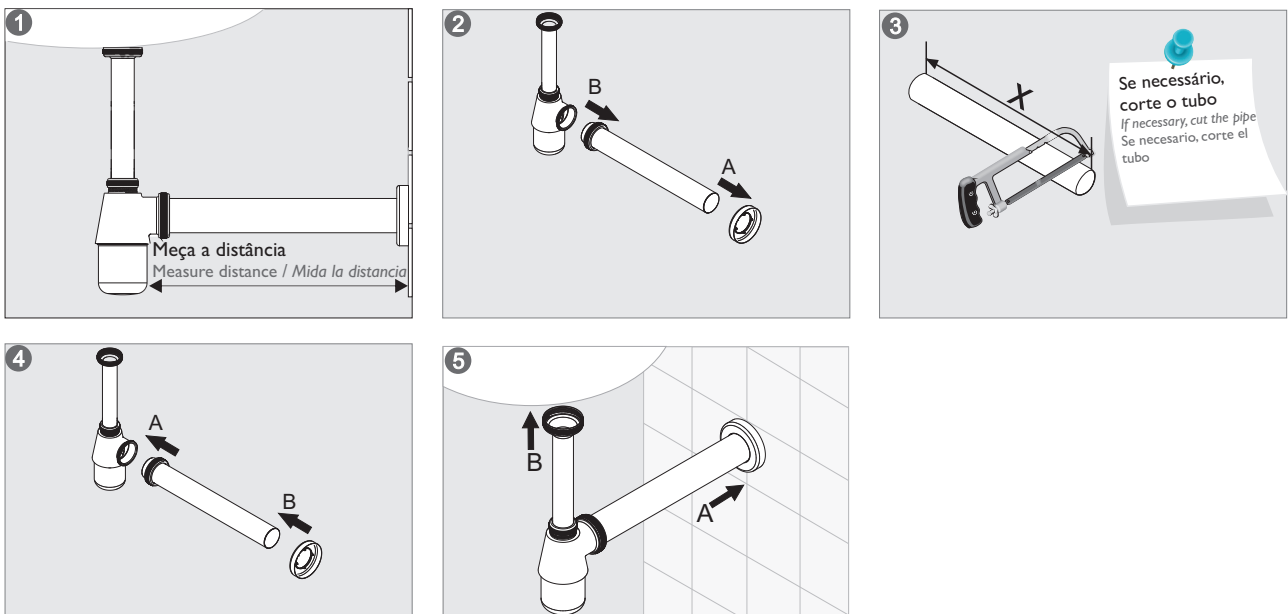
Temperatura Temperature Temperatura	Entrada/ Entrance/ Entrada	Bitola Gauge Diámetro	Saída/ Salida / Output
<p>70° C Max.</p>	<p>G 1 1/2"</p>		<p>DN 40</p>

Dimensional / Dimensions / Dimensiones

00661006



Instalação / Installation / Instalación



Composição do produto / Package contents / Contenido del packing

Ligas em cobres, elastômeros, plásticos de engenharia e aço inoxidável.

Copper alloys, elastomers, engineering plastics and stainless steel.

Aleaciones de cobre, elastómeros, plásticos de ingeniería y acero inoxidable.

Conteúdo da embalagem / Package contents / Contenido del packing

1 sifão e 1 canopla.

1 trap and 1 escutcheon.

1 sifón y escudo.

Manutenção / Maintenance / Mantenimiento

Utilize apenas flanela, água e sabão neutro pelo menos uma vez por semana. Eventualmente pode ser utilizada cera automotiva a base de silicone. Não use produtos abrasivos.

Only use soft cloth, water and soft soap once a week. Occasionally can be applied automobiles wax. Do not use abrasive products.

Use solamente franela, agua y jabón neutro, por lo menos una vez en la semana. Eventualmente puede ser limpiado con cera de coche. No use productos abrasivos.

Termo de Garantia (válido somente em território brasileiro / Valid only in Brazil)

ADOCOL assegura a partir de 01/03/2015, garantia sem limite de tempo em seus produtos no que tange a defeitos nos materiais e processos de fabricação, para o uso em instalações residenciais em condições normais de acordo com as normas brasileiras aplicáveis ao produto enquanto o mesmo pertencer exclusivamente ao comprador original (comprador que realizou a compra), com a apresentação de documento fiscal de aquisição ou cadastro feito no site www.docol.com.br/garantia no prazo de 3 (três) meses após a compra dos produtos DOCOL.

Para manter a garantia sobre os produtos Docol, qualquer manutenção deve ser realizada pela Assistência Técnica Autorizada DOCOL que está credenciada a executar serviços de troca de peças de reposição originais ou produtos.

Durante os 10 primeiros anos a contar da data de compra validada pela nota fiscal ou cadastro no site indicado, a DOCOL assegura a cobertura dos custos de peças de reposição originais e serviços prestados pela rede de Assistenções Técnicas Autorizadas. Após este período, a DOCOL garante sem limite de tempo o envio sem custos das peças de reposição originais ou de um produto novo caso se encaixe nesta condição de garantia.

A Docol compromete-se a solucionar problemas consequentes de falhas de materiais e processos de fabricação aplicados ao uso em instalações residenciais em condições normais conforme as normas brasileiras aplicáveis ao produto, conforme mencionado acima. A responsabilidade da Docol restringe-se somente ao envio do componente ou produto que apresentou defeito de fabricação. A garantia é aplicada a partir da data de aquisição, comprovada através da apresentação da nota fiscal de compra do produto e/ou cadastro no site www.docol.com.br/garantia.

Hipóteses de exclusão da garantia:

- Peças perdidas;
- Peças danificadas pelo manuseio, instalação ou uso inadequados;
- Peças danificadas pelo desgaste natural do uso, como: anéis de vedação, retentores, cunhas, mecanismos de vedação, baterias, etc.
- Manutenção incorreta realizada por pessoas não autorizadas;
- Instalações incorretas e/ou erros de especificação;
- Produtos com corpos estranhos em seu interior como: cola, lubrificantes, detritos, fita-veda-rosca, estopas, ou que impossibilite o seu correto funcionamento;
- Produtos instalados onde a água apresentar impurezas, detritos ou conter substâncias estranhas a mesma e que venham causar mau funcionamento;
- Utilização de peças não originais;
- Adaptação e/ou acabamento não original de fábrica;
- Danos causados nos acabamentos por limpeza com líquidos corrosivos, solventes, limpeza com materiais abrasivos, manuseio inadequado, batidas, quedas, instalação em ambientes com atmosfera agressiva e falta de limpeza periódica.

Asseguramos a oferta de componentes de reposição enquanto não cessar a comercialização do produto. Caso cessada a comercialização, a DOCOL manterá a oferta de reposição de sua linha de produtos por um período razoável de tempo, na forma da lei.

A garantia contratual obedecerá aos prazos ora estabelecidos, sendo vedada a transferência da garantia para outro consumidor, independentemente de o consumidor tê-la utilizado.

INFORMAÇÕES IMPORTANTES:

- Para peças danificadas pelo desgaste natural do uso, será considerado o período de garantia de 5 (cinco) anos.
 - Os produtos instalados em locais públicos, de uso coletivo e/ou ambientes externos terão o período de garantia específico de 5 (cinco) anos (exceto produtos eletrônicos).
 - Produtos elétricos/eletrônicos e produtos instalados para uso industrial terão o período de garantia de 1 (um) ano.
 - A DOCOL não se responsabilizará pelos custos originados por problemas de instalação e manutenção inadequada, e pelo uso de peças de reposição não originais.
 - Alguns produtos, pelas suas características, têm um tempo de garantia específico, diferente do tempo constante deste termo. Neste caso, vale o termo constante no seu próprio manual de instrução.
 - A garantia sem limite de tempo não é válida para aquisições feitas através de construtoras. Para esta compra, a garantia será de 10 (dez) anos.
 - Peças com acabamentos superficiais executados através de pintura ou verniz terão o prazo de garantia de 5 (cinco) anos.
 - Para a limpeza periódica, recomenda-se a limpeza semanal com flanela úmida e sabão neutro. Não deverão ser utilizados produtos à base de cloro (hipoclorito, água sanitária, etc.), bem como não é recomendada a utilização de esponjas de aço. Eventualmente poderá ser realizada a aplicação de cera automotiva a base de silicone. Não sendo caracterizada a garantia, a responsabilidade de qualquer ônus será do consumidor.
- ADOCOL está sempre buscando aperfeiçoamento tecnológico em seus produtos. Por isso, poderá alterar seus produtos sempre que julgar necessário, sem prévio aviso. Esta garantia é concedida para produtos adquiridos e instalados em território nacional.

Garantía: Llame al Distribuidor Autorizado Docol en ese País o Docol Departamento Exportación: export@docol.com.br

Warranty: Call Docol Authorized Distributor in your country or Docol Export Department: export@docol.com.br

Importado por: DOCOL METAIS SANITÁRIOS LTDA.

Indústria Brasileira – CNPJ 75.339.051/0001-41

Av. Edmundo Doubrava, 1001 – Zona Industrial Norte

CEP 89219-502 - Joinville/SC - Brasil

DocolResponde – 0800 474 333

dresponde@docol.com.br

www.docol.com.br

Made in China

2665900/00

DOCOL