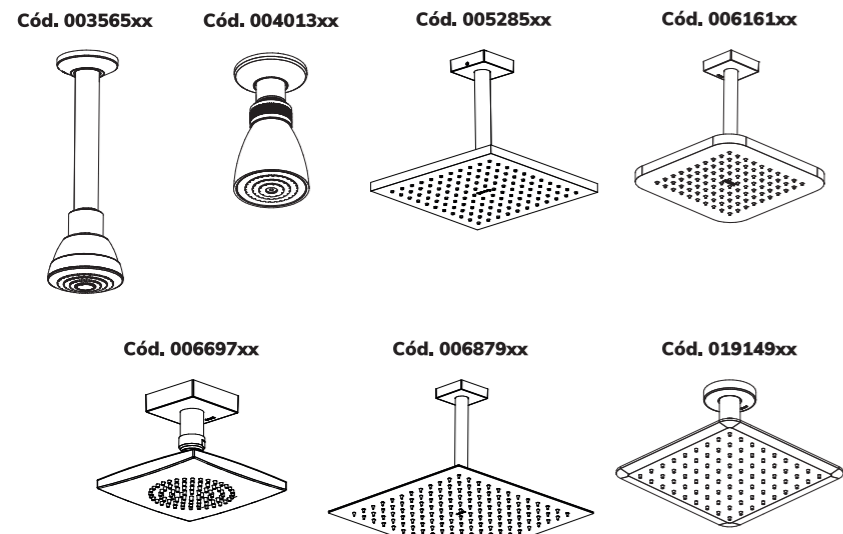
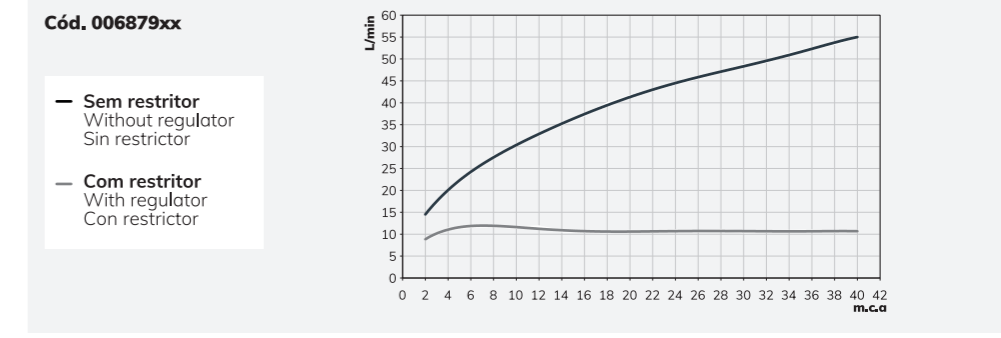
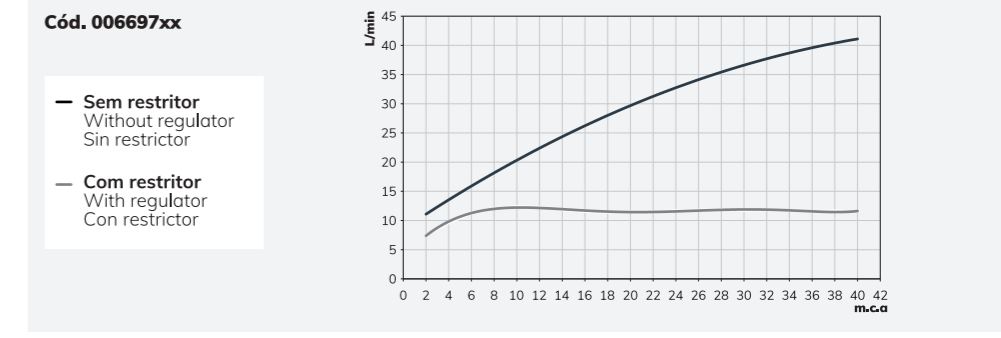
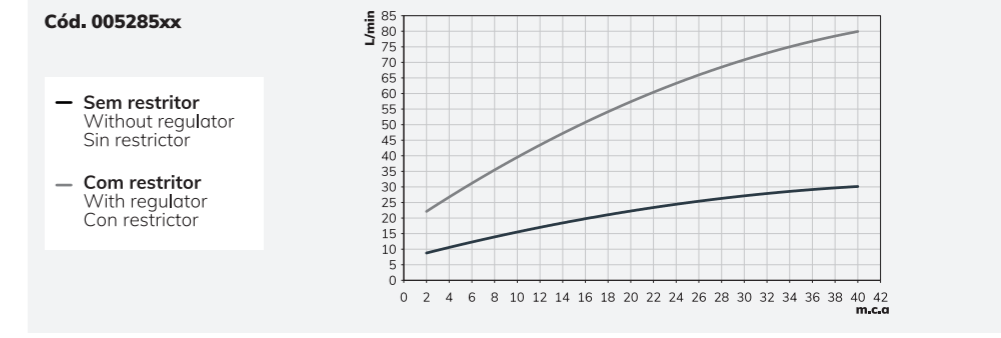
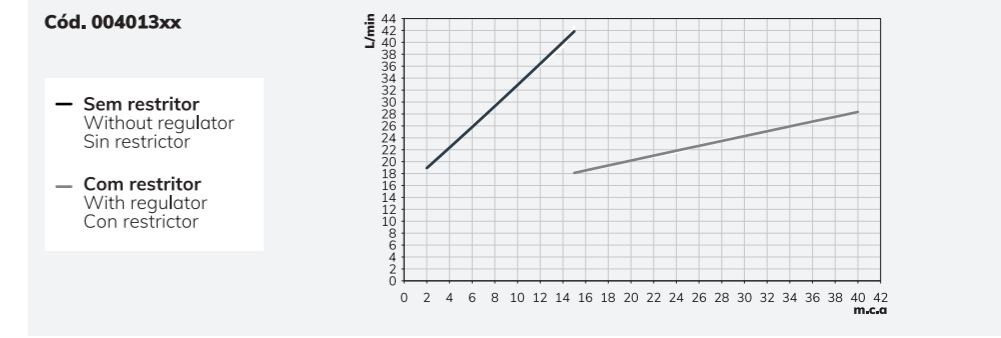
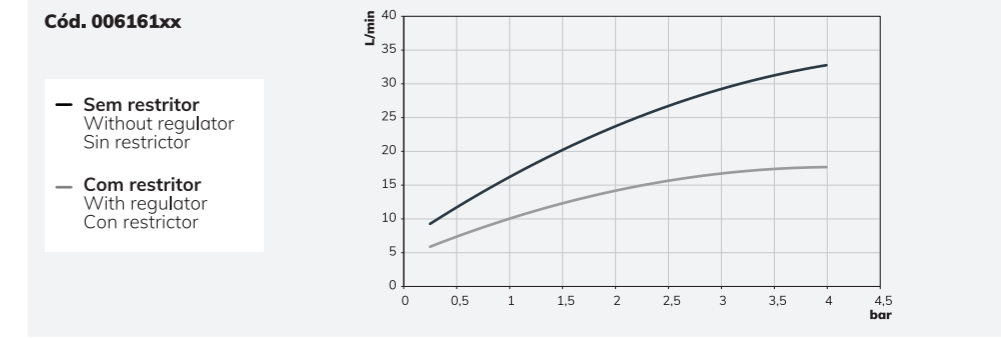
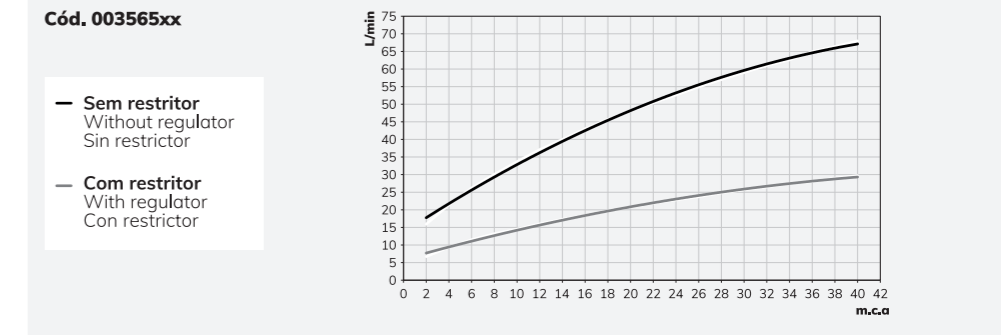
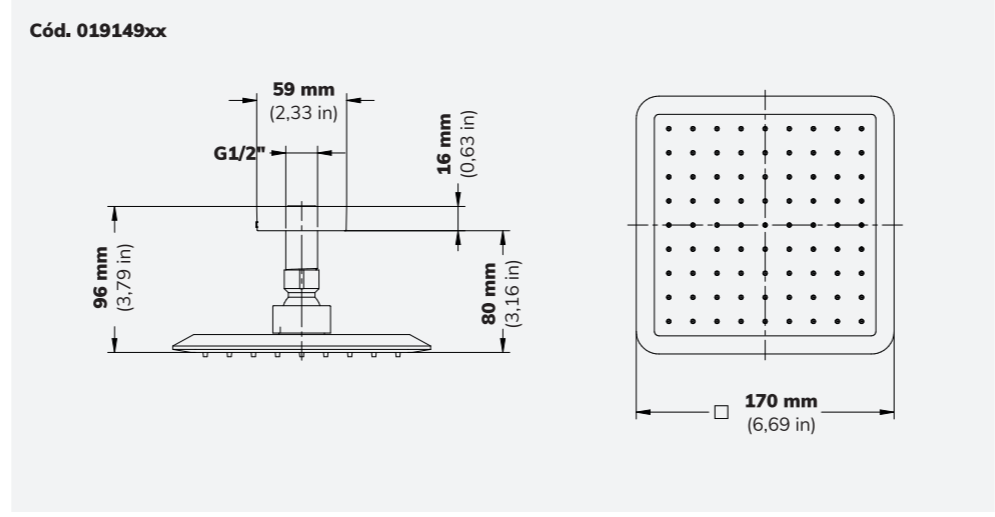
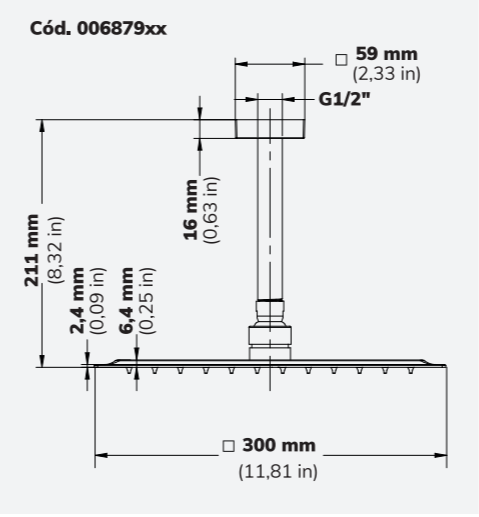
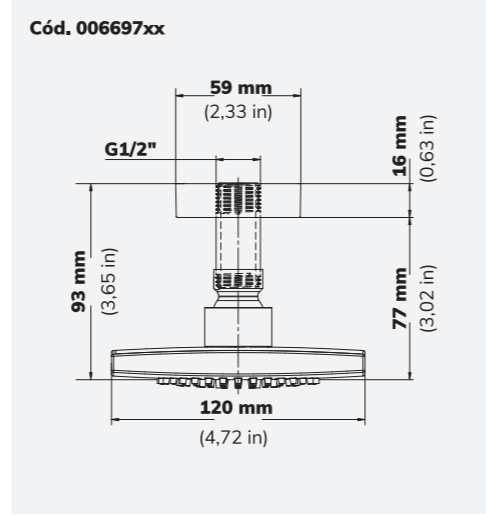
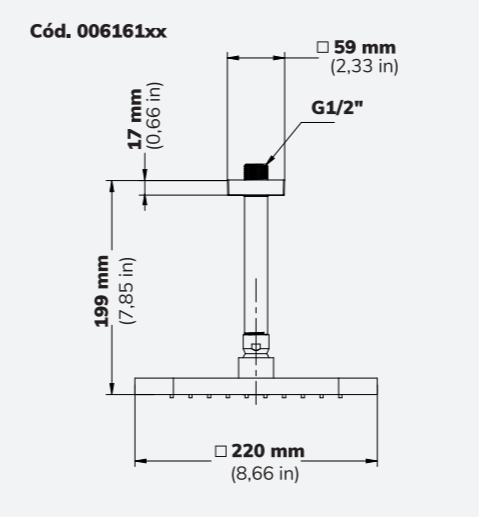
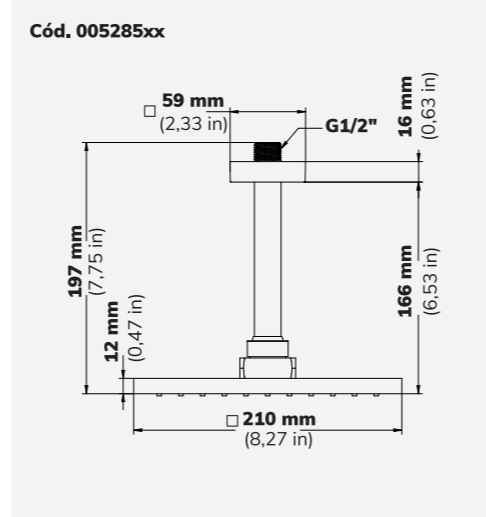
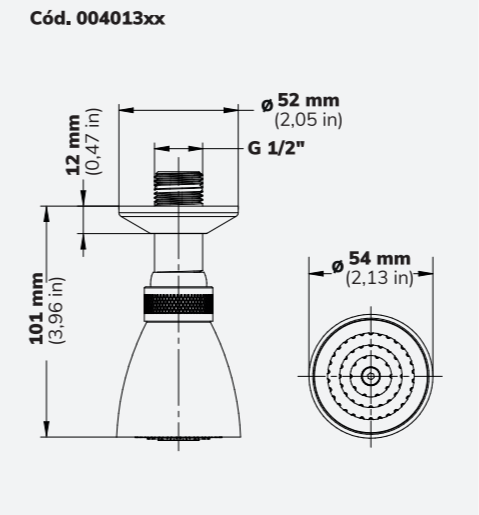
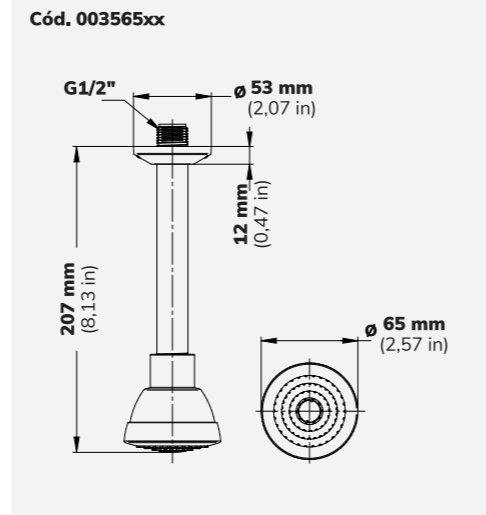


CHUVEIROS DE TETO

Manual de Instalação
Ceiling mounted shower
Installation Guide
Duchas de techo
Manual de instalación



DocolResponde
0800 474 3333



01 Informações gerais | General informations | Informaciones generales

Composição do produto
Product composition | Composición del producto

Ligas de cobre, elastômeros e plásticos de engenharia.
Copper alloys, elastomers and engineering plastics.
Ligas de cobre, elastômeros y plásticos de ingeniería.

Conservação e limpeza
Care and cleaning | Cuidado y limpieza

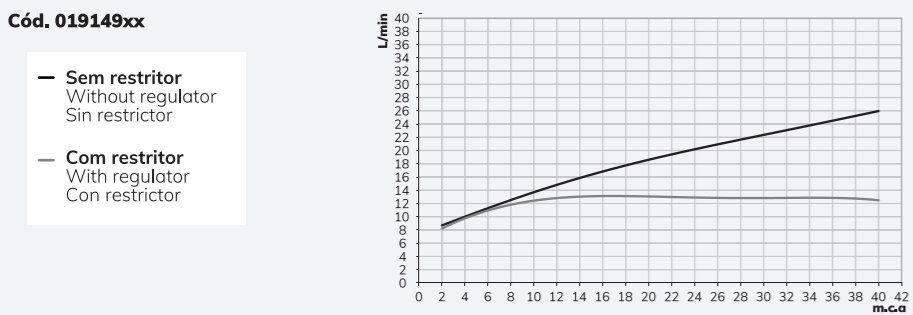
Utilize apenas flanela (ou esponja macia), água e sabão neutro, pelo menos uma vez por semana. Eventualmente poderá ser aplicada cera automotiva à base de silicone ou polidor para metais finos para remoção de manchas. Não utilize produtos abrasivos e produtos para limpeza pesada ou à base de cloro. Se necessário, poderá ser utilizado para a limpeza final uma flanela com álcool.
Use only flannel (or soft sponge), mild soap and water, at least once a week. If possible, silicone-based automotive wax may be applied. Stains can be removed with metal polish mild cream. Do not use abrasive or heavy / chlorine based cleaning products. If necessary, a flannel with alcohol may be used for final cleaning.
Utilice sólo flanela (o esponja suave), agua y jabón neutro, al menos una vez por semana. Eventualmente se puede aplicar cera automotriz a base de silicona o pulidor para metales finos. No utilice productos abrasivos ni productos para limpieza pesada o a base de cloro. Si necesario, se puede utilizar para la limpieza final una flanela con alcohol.

Peças de reposição e componentes
Spare parts and components | Repuesto de mantenimiento

Poderão ser adquiridos na Assistência Técnica Docol. Dúvidas, ligue 0800 474 3333 ou docol@docol.com.br
Available at Docol Authorized Distributor in your country. Docol contact: docol@docol.com.br
Podrán ser adquiridos en el Distribuidor Autorizado de Docol en ese país. Contacto Docol: docol@docol.com.br

Características técnicas
Technical characteristics | Características técnicas

Faixa de pressão Working pressure Presión de trabajo	Água quente e fria Hot and cold water Agua caliente y fría	Bitola Gauge Diámetro
2 - 40 m.c.a 2,8 - 58 psi 0,2 - 4,0 kgf/cm ² 0,2 - 4,0 bar	Máx. 70° C Max. 158° F Max. 70° C	DN 15 (1/2")



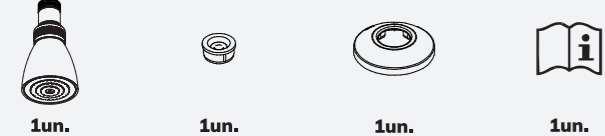
- Sem restritor
Without regulator
Sin restrictor
- Com restritor
With regulator
Con restrictor

Conteúdo da embalagem | Package contents | Contenido del embalaje

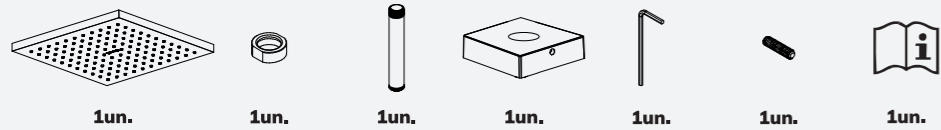
Cód. 00356506



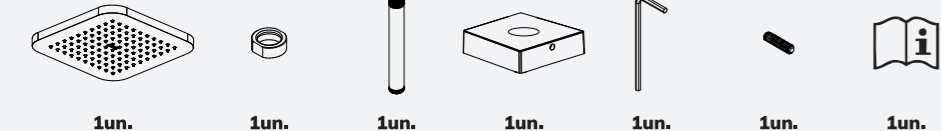
Cód. 004013xx



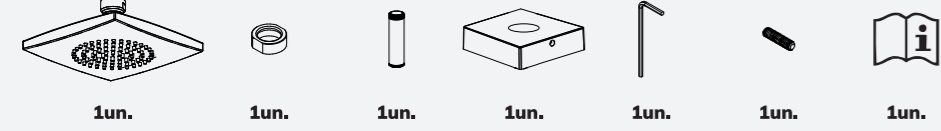
Cód. 005285xx



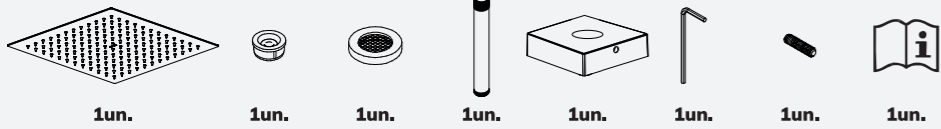
Cód. 006161xx



Cód. 006697xx



Cód. 006879xx



Cód. 019149xx



Ferramentas
Tools | Herramientas



*Não acompanha o produto | *Not supplied with the product | *No acompaña el producto

1 **Feche o registro do chuveiro antes de instalar.**
Close the shower valve before installing.
Cierre la llave de ducha antes de instalar.

(A) **Não remover o regulador de vazão (A) se a pressão for superior a 10 m.c.a | 1,0 kgf/cm² | 14 PSI.**
Do not remove the flow regulator (A) if the pressure is above 10 m.c.a | 1.0 kgf/cm² | 14 PSI.
No sacar el restrictor de flujo (A) si la presión es arriba 10 m.c.a | 1.0 kgf/cm² | 14 PSI.

(A) Acompanha o produto
(A) Supplied with the product | (A) Acompaña el producto

Se não houver necessidade de retirar o restritor de vazão, seguir direto para quadro 3.
Si no es necesario quitar el restrictor de flujo, vaya directamente al paso 3.

2 Cód. 003565xx | 004013xx | 005285xx
 Remove
Remove
Eliminar

Cód. 006161xx | 006697xx | 006879xx | 019149xx
 Remove
Remove
Eliminar

3 Cód. 003565xx
 Fita veda rosca
Thread sealant
Cinta veda rosca

4

5

3 Cód. 004013xx
 Fita veda rosca
Thread sealant
Cinta veda rosca

4

5

3 Cód. 005285xx | 006161xx | 006697xx
 Fita veda rosca
Thread sealant
Cinta veda rosca

4

5

3 Cód. 006879xx
 Fita veda rosca
Thread sealant
Cinta veda rosca

4
 Filtro: uso obrigatório. Não retirar.
Filter: mandatory use. Do not remove.
Filtro: uso obligatorio. No sacar.

5

*Não acompanha o produto | *Not supplied with the product | *No acompaña el producto

3 Cód. 019149xx
 Fita veda rosca
Thread sealant
Cinta veda rosca

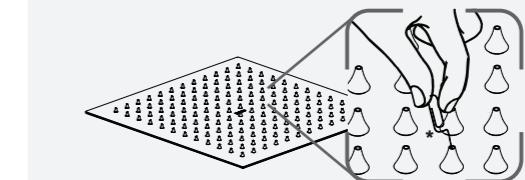
4
 Filtro: uso obrigatório. Não retirar.
Filter: mandatory use. Do not remove.
Filtro: uso obligatorio. No sacar.

5

Manutenção | Maintenance | Mantenimiento

Limpeza do crivo
Sieve cleaning | Limpieza del tamiz

Cód. 006879xx



Inserir um objeto fino, pontiagudo e resistente na ponta do crivo para realizar a limpeza
Insert a thin, pointed and sturdy object into the tip of the sieve for cleaning
Para limpiar el tamiz, insertar en la punta un objeto fino, puntiagudo y resistente

*Não acompanha o produto | *Not supplied with the product | *No acompaña el producto

TERMO DE GARANTIA (válido somente no Brasil)
Warranty (valid only in Brazil) | Termo de Garantía (válido solamente en Brasil)

A DOCOL assegura a partir de 01/03/2015, garantia sem limite de tempo em seus produtos no que tange a defeitos nos materiais e processos de fabricação, para o uso em instalações residenciais em condições normais de acordo com as normas brasileiras aplicáveis ao produto enquanto o mesmo pertencer exclusivamente ao comprador original (comprador que realizou a compra), com a apresentação de documento fiscal de aquisição ou cadastro feito no site www.docol.com.br/garantia no prazo de 3 (três) meses após a compra dos produtos DOCOL.
Para manter a garantia sobre os produtos Docol, qualquer manutenção deve ser realizada pela Assistência Técnica Autorizada DOCOL que está credenciada a executar serviços de troca de peças de reposição originais ou produtos.
Durante os 10 primeiros anos a contar da data de compra validada pela nota fiscal ou cadastro no site indicado, a DOCOL assegura a cobertura dos custos de peças de reposição originais e serviços prestados pela rede de Assistenções Técnicas Autorizadas. Após este período, a DOCOL garante sem limite de tempo o envio sem custos das peças de reposição originais ou de um produto novo caso se encaixe nesta condição de garantia.
A Docol compromete-se a solucionar problemas consequentes de falhas de materiais e processos de fabricação aplicados ao uso em instalações residenciais em condições normais conforme as normas brasileiras aplicáveis ao produto, conforme mencionado acima. A responsabilidade da Docol restringe-se somente ao envio do componente ou produto que apresentou defeito de fabricação. A garantia é aplicada a partir da data de aquisição, comprovada através da apresentação da nota fiscal de compra do produto e/ou cadastro no site www.docol.com.br/garantia.

Hipóteses de exclusão da garantia:

- Peças perdidas;
- Peças danificadas pelo manuseio, instalação ou uso inadequados;
- Peças danificadas pelo desgaste natural do uso, como: anéis de vedação, retentores, cunhas, mecanismos de vedação, baterias, etc.
- Manutenção incorreta realizada por pessoas não autorizadas;
- Instalações incorretas e/ou erros de especificação;
- Produtos com corpos estranhos em seu interior como: colas, lubrificantes, detritos, fita veda rosca, estopas, ou que impossibilite o seu correto funcionamento;
- Produtos instalados onde a água apresente impurezas, detritos ou conter substâncias estranhas a mesma e que venham causar mau funcionamento;
- Utilização de peças não originais;
- Adaptação e/ou acabamento não original de fábrica;
- Danos causados nos acabamentos por limpeza com líquidos corrosivos, solventes, limpeza com materiais abrasivos, manuseio inadequado, batidas, quedas, instalação em ambientes com atmosfera agressiva e falta de limpeza periódica.

Asseguramos a oferta de componentes de reposição enquanto não cessar a comercialização do produto. Caso cessada a comercialização, a DOCOL manterá a oferta de reposição de sua linha de produtos por um período razoável de tempo, na forma da lei.
A garantia contratual obedecerá aos prazos ora estabelecidos, sendo vedada a transferência da garantia para outro consumidor, independentemente de o consumidor tê-la utilizado.

INFORMAÇÕES IMPORTANTES:

- Para peças danificadas pelo desgaste natural do uso, será considerado o período de garantia de 5 (cinco) anos.
- Os produtos instalados em locais públicos, de uso coletivo e/ou ambientes externos terão o período de garantia específico de 5 (cinco) anos (exceto produtos eletrônicos).
- Produtos elétricos/eletrônicos e produtos instalados para uso industrial terão o período de garantia de 1 (um) ano.
- A DOCOL não se responsabilizará pelos custos originados por problemas de instalação e manutenção inadequada, e pelo uso de peças de reposição não originais.
- Alguns produtos, pelas suas características, têm um tempo de garantia específico, diferente do tempo constante deste termo. Neste caso, vale o termo constante no seu próprio manual de instrução.
- A garantia sem limite de tempo não é válida para aquisições feitas através de construtores. Para esta compra, a garantia será de 10 (dez) anos.
- Peças com acabamentos superficiais executados através de pintura ou verniz terão o prazo de garantia de 5 (cinco) anos.
- Para a limpeza periódica, recomenda-se a limpeza semanal com flanela úmida e sabão neutro. Não deverão ser utilizados produtos à base de cloro (hipoclorito, água sanitária, etc.), bem como não é recomendada a utilização de esponjas de aço. Eventualmente poderá ser realizada a aplicação de cera automotiva a base de silicone.

Não sendo caracterizada a garantia, a responsabilidade de qualquer ônus será do consumidor.

A DOCOL está sempre buscando aperfeiçoamento tecnológico em seus produtos. Por isso, poderá alterar seus produtos sempre que julgar necessário, sem prévio aviso.
Esta garantia é concedida para produtos adquiridos e instalados em território nacional.

Warranty: Call Docol Authorized Distributor in your country or Docol contact: docol@docol.com.br

Garantía: Llame al Distribuidor Autorizado Docol en ese País o contacto Docol: docol@docol.com.br

Validade indeterminada
Undetermined Expiration Data
Validez indeterminada

DOCOL INDÚSTRIA E COMÉRCIO LTDA
Indústria Brasileira – CNPJ 75.339.051/0001-41
Av. Edmundo Doubrava, 1001
Zona Industrial Norte
CEP 89.219-502 – Joinville/SC

Made in Brazil