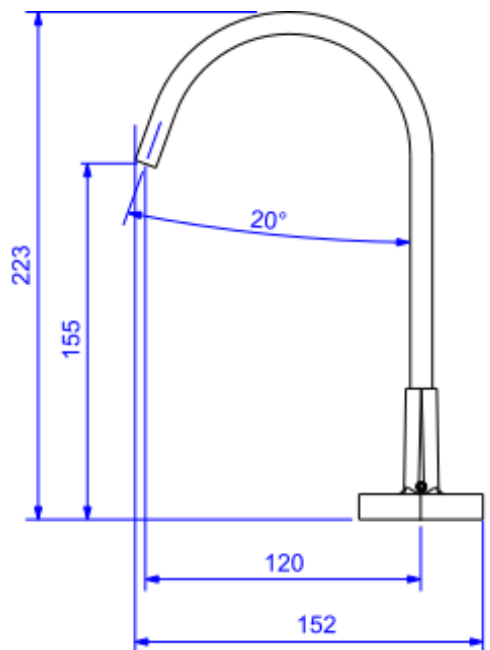


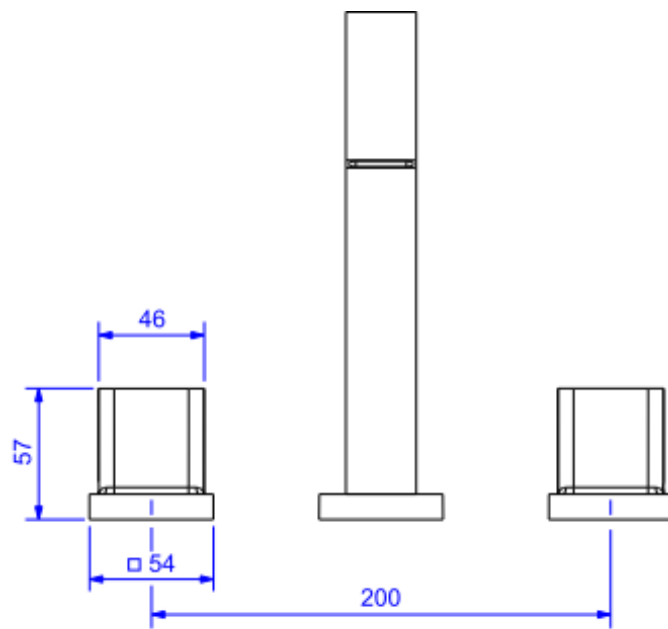
MIST LAV MESA B ALTA DN15 POLO-CR



Foto Ilustrativa



Desenho Técnico



DESCRIÇÃO:

MIST LAV MESA B ALTA DN15 POLO-CR

ESPECIFICAÇÕES:

Linha: Polo(Banheiro)

Dimensões(AxLxC): 223mm X 254mm X 152mm

Acabamento: Cromado (1877.C33)

Material: Liga de Cobre (bronze e latão),Plásticos de Engenharia,Elastômeros

Peso líquido: 1.768

Peso bruto: 2.135

Número Norma / Decreto: NBR16749

Pressão mín/max: 2 - 40 MCA

Bitola de entrada de água: 1/2" - DN15

Site: <https://www.deca.com.br>

Atendimento ao cliente: 0800-011-7073