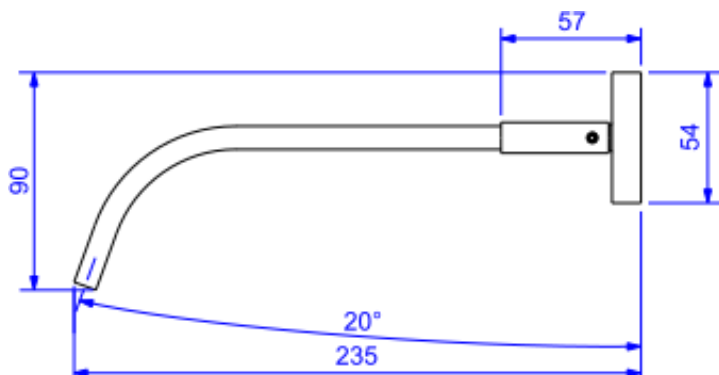


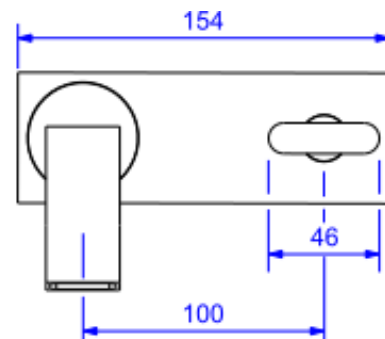
TORN LAV PAREDE C/CHAPA DN20 POLO-CR



Foto Ilustrativa



Desenho Técnico



DESCRIÇÃO:

TORN LAV PAREDE C/CHAPA DN20 POLO-CR

ESPECIFICAÇÕES:

Linha: Polo(Banheiro)

Dimensões(AxLxC): 90mm X 154mm X 235mm

Acabamento: Cromado (1179.C33)

Material: Liga de Cobre (bronze e latão); Plásticos de Engenharia; Elastômeros

Peso líquido: 1.351

Peso bruto: 1.703

Número Norma / Decreto: NBR-10281

Pressão mín/max: 2 - 40 MCA

Bitola de entrada de água: 3/4" - DN20

Informações complementares:

- Mecanismo de 1/4 volta, maior conforto e fácil regulagem de vazão.
- Torneira de parede, ideal para Cubas de Apoio.

Site: <https://www.deca.com.br>

Atendimento ao cliente: 0800-011-7073