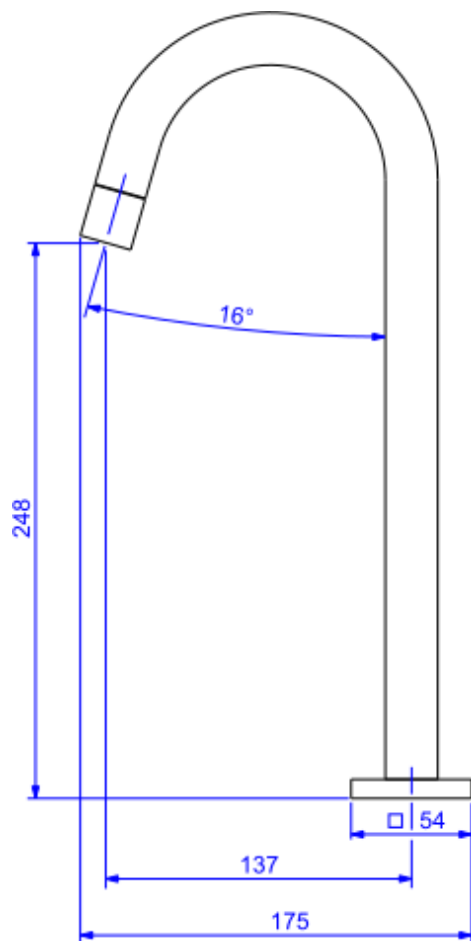


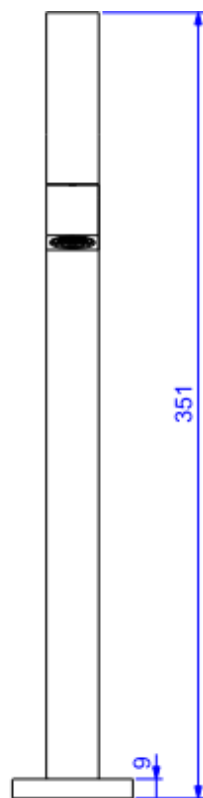
## TORN LAV MESA B. ALTA DN15 TUBE - CR



Foto Ilustrativa



Desenho Técnico



**DESCRIÇÃO:**

TORN LAV MESA B. ALTA DN15 TUBE - CR

**ESPECIFICAÇÕES:**

**Linha:** Tube

**Dimensões(AxLxC):** 351mm X 54mm X 175mm

**Acabamento:** Cromado (1198.C.TUB)

**Material:** Liga de Cobre (bronze e latão); Plásticos de Engenharia; Elastômeros

**Peso líquido:** 1.656

**Peso bruto:** 1.659

**Número Norma / Decreto:** NBR-10281

**Pressão mín/max:** 2 - 40 MCA

**Bitola de entrada de água:** 1/2" - DN15

**Informações complementares:**

- Mecanismo de 1/4 volta, maior conforto e fácil regulagem de vazão.
- Controle de vazão através do arejador. Design Clean e Sofisticado.

**Site:** <https://www.deca.com.br>

**Atendimento ao cliente:** 0800-011-7073