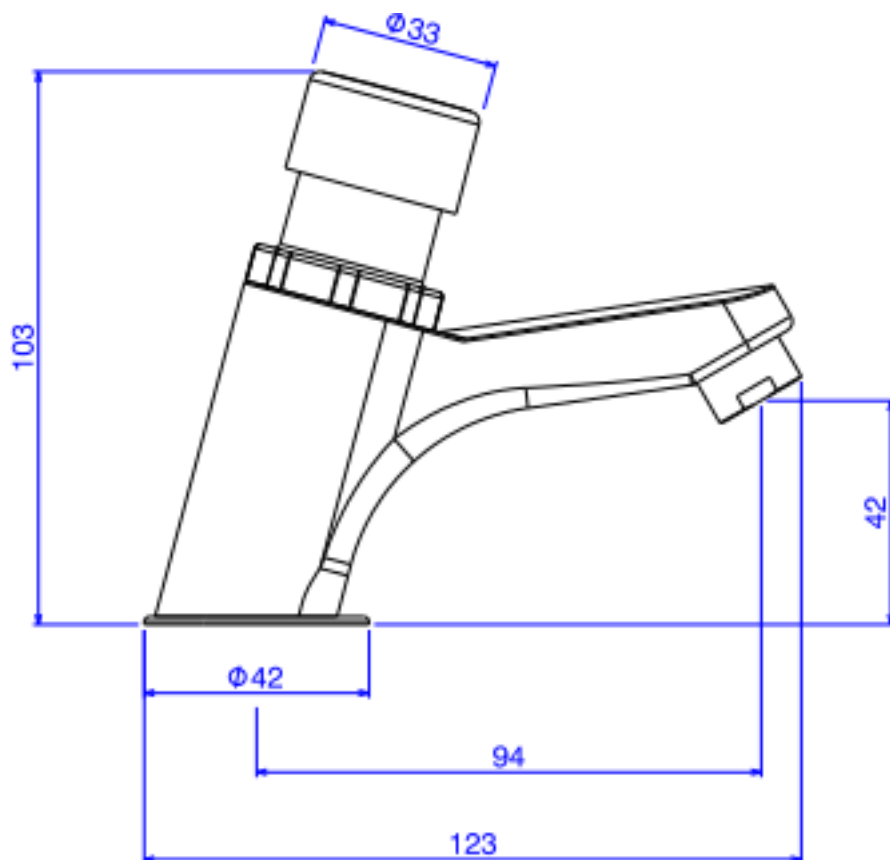


## TORNEIRA MESA LAVATÓRIO MATIC SMART - CR



Foto Ilustrativa



Desenho Técnico

### DESCRIÇÃO:

TORNEIRA MESA LAVATÓRIO MATIC SMART - CR

**ESPECIFICAÇÕES:**

**Linha:** Decamatic(Usó Público)

**Dimensões(AxLxC):** 103mm X 42mm X 123mm

**Acabamento:** Cromado (1173.C.SMT)

**Material:** Liga de Cobre (bronze e latão),Plásticos de Engenharia,Elastômeros

**Peso líquido:** 0.766

**Peso bruto:** 0.835

**Número Norma / Decreto:** NBR13713

**Pressão mín/max:** 2 - 40 MCA

**Bitola de entrada de água:** 1/2" - DN15

**Site:** <https://www.deca.com.br>

**Atendimento ao cliente:** 0800-011-7073