

Válvula de retenção horizontal 1.1/4"

Cod. 30201300

DESCRIÇÃO

O principal benefício das válvulas de retenção é permitir que a água circule somente numa direção, evitando que partículas de sujeira retornem para o sistema hidráulico. A válvula de retenção da nossa marca entrega qualidade e segurança para o seu dia a dia.

TECNOLOGIAS E CARACTERÍSTICAS



Alta durabilidade



Garantia Toda Vida



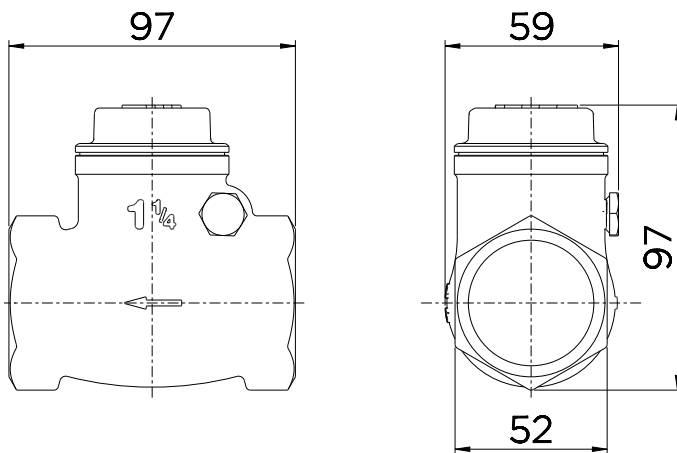
GARANTIA TODA VIDA

Qualidade e segurança por tempo indeterminado. Para mais informações, acesse <https://www.docol.com.br/pt/garantia>

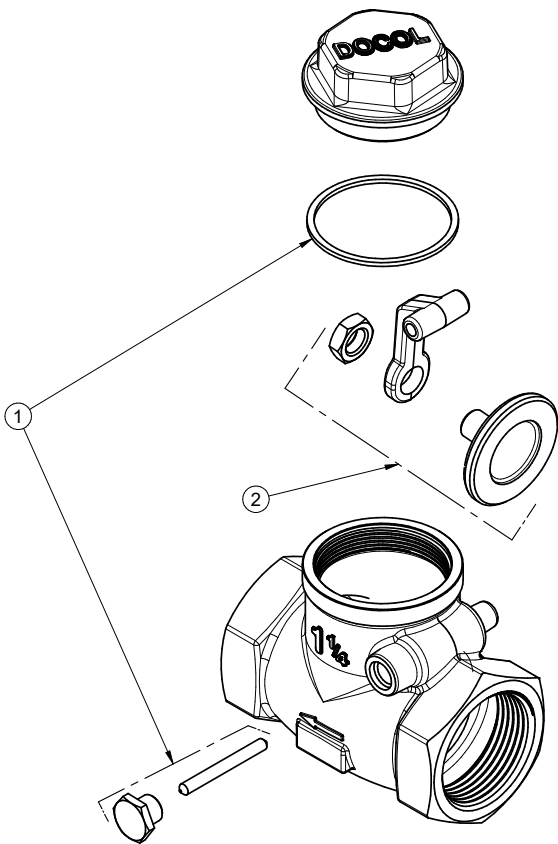
ESPECIFICAÇÃO TÉCNICA

BITOLA	1.1/4" - DN 32
CLASSE DE PRESSÃO	2 a 160 m.c.a
TEMPERATURA MÁXIMA DA ÁGUA	200°C
NORMA	NBR 15055 - Tipo 3
CONTEÚDO DA EMBALAGEM	1 válvula e 1 manual de instalação
COMPOSIÇÃO	Ligas de cobre, Papelão hidráulico
TIPO DE INSTALAÇÃO	Parede

DIMENSIONAL



PEÇAS DE REPOSIÇÃO



POS	CÓDIGO	DENOMINAÇÃO
1	30991200	KIT PINO / VED VRH 1" 1/4
2	00029200	KIT PORTINHOLA VRH 1" 1/4

QUER SABER MAIS?

CONSULTE O MANUAL DE INSTALAÇÃO EM NOSSO WEBSITE.