

Válvula de retenção horizontal 1.1/2"

Cod. 30201500

DESCRIÇÃO

O principal benefício das válvulas de retenção é permitir que a água circule somente numa direção, evitando que partículas de sujeira retornem para o sistema hidráulico. A válvula de retenção da nossa marca entrega qualidade e segurança para o seu dia a dia.

TECNOLOGIAS E CARACTERÍSTICAS



Alta durabilidade



Garantia Toda Vida

GARANTIA TODA VIDA

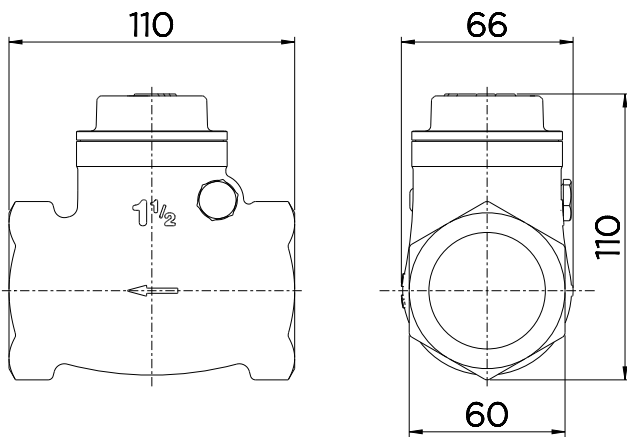
Qualidade e segurança por tempo indeterminado. Para mais informações, acesse <https://www.docol.com.br/pt/garantia>



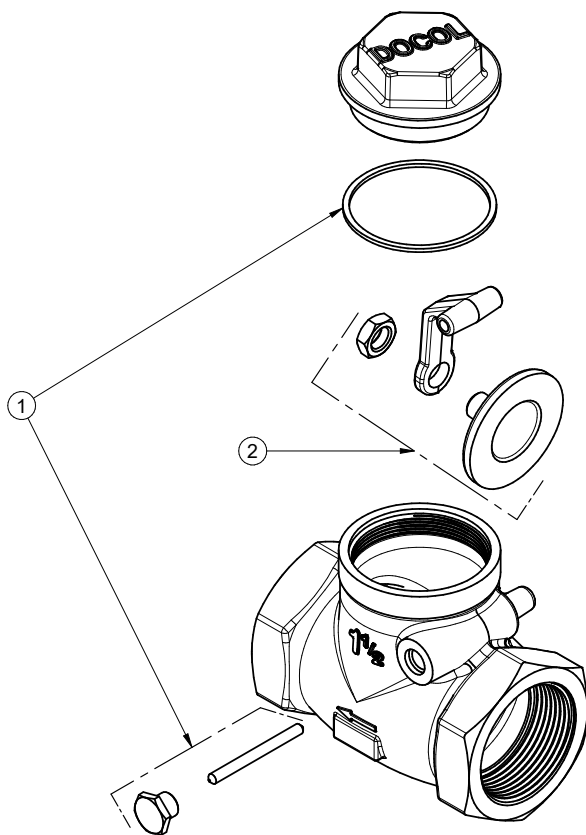
ESPECIFICAÇÃO TÉCNICA

BITOLA	1.1/2" - DN 40
CLASSE DE PRESSÃO	2 a 160 m.c.a
TEMPERATURA MÁXIMA DA ÁGUA	200°C
NORMA	NBR 15055 - Tipo 3
CONTEÚDO DA EMBALAGEM	1 válvula e 1 manual de instalação
COMPOSIÇÃO	Ligas de cobre, Papelão hidráulico
TIPO DE INSTALAÇÃO	Parede

DIMENSIONAL



PEÇAS DE REPOSIÇÃO



POS	CÓDIGO	DENOMONÇÃO
1	30991300	KIT PINO / VED VRH 1" 1/2
2	00029300	KIT PORTINHOLA VRH 1" 1/2

QUER SABER MAIS?

CONSULTE O MANUAL DE INSTALAÇÃO EM NOSSO WEBSITE.